




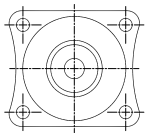
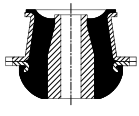





# INDICE

## INDEX

<p><b>Type MM-MF-FF</b> <b>Antivibranti Cilindrici</b></p>	<p><i>Cylindrical Antivibration Mountings</i></p>		<p><i>Pag. 6-8</i></p>
<p><b>Type PM-PF-PMV</b> <b>Antivibranti Cilindrici</b></p>	<p><i>Cylindrical Antivibration Mountings</i></p>		<p><i>Pag. 9-11</i></p>
<p><b>Type PFC</b> <b>Antivibranti Cilindrici</b> <b>Type PC</b> <b>Antivibranti Conico</b></p>	<p><i>Cylindrical Antivibration Mountings</i> <i>Conical Antivibration Mountings</i></p>		<p><i>Pag. 12</i></p>
<p><b>Type CL</b> <b>Antivibranti a Clessidra</b> <b>Type BA</b> <b>Barre Antivibranti</b></p>	<p><i>“Sand-Glass” Antivibration Mountings</i> <i>Antivibration Bars</i></p>		<p><i>Pag. 13</i></p>
<p><b>Type RUCOM</b> <b>Type COPAS</b></p>	<p><i>Antivibration Mountings with a square base</i> <i>Safeted Mount with a Passer-by-Hole</i></p>		<p><i>Pag. 14</i></p>
<p><b>Antivibranti a Campana PIENE</b></p>	<p><i>Full rubber “Bell”</i></p>		<p><i>Pag. 15</i></p>
<p><b>Antivibranti a Campana VUOTE</b></p>	<p><i>Empty “Bell” Antivibration Mounts</i></p>		<p><i>Pag. 16</i></p>
<p><b>Type SR Antivibrante a campana rettangolare</b> <b>Type HSB</b></p>	<p><i>“Bell” Antivibration Mountings with a Rectangular Cap</i> <i>“Bell” Antivibration Mountings type HSB</i></p>		<p><i>Pag. 17</i></p>
<p><b>Type VRA</b> <b>Kit Regolazione altezza</b></p>	<p><i>Type VRA</i> <i>Kit height adjustment</i></p>		<p><i>Pag. 18</i></p>
<p><b>Type HRH</b> <b>Campane ovali hard</b> <b>Type HRHQ</b> <b>Campane quadrate hard</b></p>	<p><i>Oval “Bell” hard type</i> <i>Square “Bell” hard type</i></p>		<p><i>Pag. 19</i></p>

# INDICE

## INDEX

<b>Type HRS Campane ovali soft</b>	<i>Oval “Bell” soft type</i>			<i>Pag. 20</i>
<b>Type HRSQ Campane quadrate soft</b>	<i>Square “Bell” soft type</i>			
<b>Type LBH Campone con tampono tipo LBH</b>	<i>“Bell” with pad LBH type</i>			<i>Pag. 21</i>
<b>Type HS Supporto Antivibrante</b>	<i>Type-HS Antivibration Mountings</i>			
<b>Coni ovali Speciali</b>	<i>“Cone” Antivibration Mountings with an oval base - “Special” Type</i>			<i>Pag. 22</i>
<b>Coni Antivibranti Ovali e Rettangolari</b>	<i>“Cone” Antivibration Mountings with an Oval and Rectangular Base</i>			<i>Pag. 23-24</i>
<b>Coni Antivibranti con base Rettangolare Speciale</b>	<i>“Cone” Antivibration Mountings with a Rectangular Base - “Special” type</i>			<i>Pag. 25</i>
<b>PASCON Cono Antivibrante Cilindrico CLC Collarino Gommato</b>	<i>“Cone” Antivibration Mountings with a Cylindrical Base Rubber safeted mount</i>			<i>Pag. 26</i>
<b>Antivibrante Trapezoidale Bussole Elastiche</b>	<i>Trapezoidal Antivibration Mountings Elastic Bushes</i>			<i>Pag. 27-28</i>
<b>Antivibrante tipo W e Y</b>	<i>Type W-Y Antivibration Mountings</i>			<i>Pag. 29</i>
<b>Collarini antivibranti Type Q</b>	<i>Safeted Mounts Cylindrical Antivibration Mounts type Q</i>			<i>Pag. 30</i>
<b>Type U MM-MF-FF Antivibranti a soffitto</b>	<i>U – Shaped Vibration Insulator Antivibration Mountings for Ceiling</i>			<i>Pag. 31-32</i>

# INDICE

## INDEX

**Type PV**  
**Piedini a ventosa**  
**Type F**  
**Piedini macchine utensili**  
**Type PT**  
**Paracolpi Troncoconici**

*“Sucker” Antivibration Feet*  
*Antivibration Feet for Machine Tools*  
*Conical – Trunk/Buffers*



Pag. 33

**Type PQ**  
**Piedini a Base quadrata**  
**Parastrappi Marini**

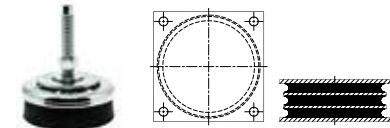
*Antivibration Feet with a Square Base*  
*“Sea” Antivibration Mountings*



Pag. 34

**Type POG**  
**Piedini Autolivellanti**  
**Type MACOM**

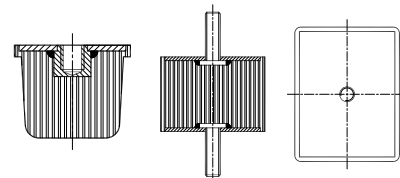
*Levelling Mounts*  
*Multiplate Antivibration Mountings with a Square Base*



Pag. 35

**Type PME**  
**Antivibrante Cilindrico**  
**Type MM Rectangular**  
**Antivibrante rettangolare MM**

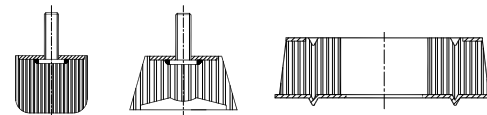
*Cylindrical Antivibration Mountings*  
*Rectangular shaped Antivibration Mounting Type MM*



Pag. 36

**Type PMR Antivibrante Cilindrico raggato**  
**Type PMK Antivibrante Tronco a ventosa**  
**Type Collare**  
**Anello sovrapponibile**

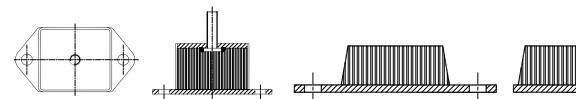
*Radial Antivibration Mountings*  
*Suction Mounts*  
*Metal Flat Ring*



Pag. 37-38

**Type BV**  
**Barretta con vite**  
**Type BT Trapezoidali**  
**Barrette Trapezoidali**

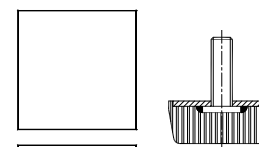
*Bars with screw*  
*Trapezoidal bars*



Pag. 39

**Lastre di Gomma**  
**Type PQB**  
**Piedino a base quadrata**

*Rubber Plates*  
*Antivibration Feet with a Squared Base*



Pag. 40

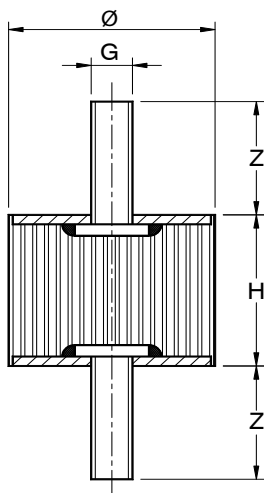


VISITA IL NOSTRO SITO WEB **WWW.ORMANT.IT**

Scannerizza il QR CODE e visita il sito web **www.ormant.it**

## Type A-MM

## Antivibranti Cilindrici Cylindrical Antivibration Mountings

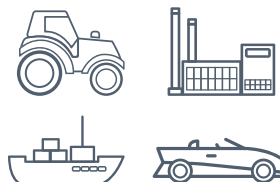


### Impieghi:

- Gruppi elettrogeni
- Motori elettrici
- Strumentazioni
- Macchine agricole

### Uses:

- Generators
- Electric Motors
- Instruments
- Agricultural Machineries



Antivibranti con due viti di fissaggio e zincatura bianca. Antivibration mountings with two fastening screws and white zinking.

Standard hardness / Durezza standard: 55 shore

On request / Su richiesta: 45/65 shore

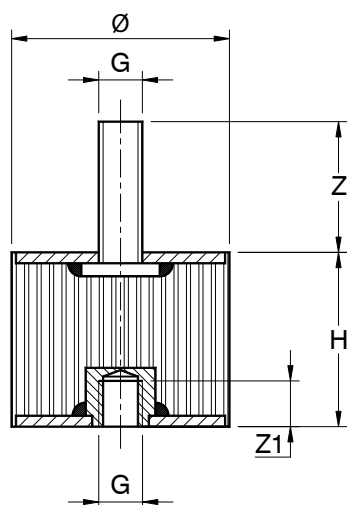
\* Under compression / In compressione.

Codice ORMANT	Ø mm	H mm	G	Z mm	Max Load* (Kg)	Codice EAN
163	6	7	M3	5	2	8053307890005
164	8	8	M3	6	3	8053307890012
181	9	12	M4	10	3	8053307890029
165	10	10	M4	10	7	8053307890036
179	10	12	M4	10	7	8053307890043
166	15	8	M4	10	10	8053307890050
124	15	10	M4	10	10	8053307890067
125	15	15	M4	10	10	8053307890074
126	15	20	M4	10	10	8053307890081
127	15	25	M4	10	10	8053307890098
128	15	30	M4	10	10	8053307890104
169	20	8	M6	18	18	8053307890111
170	20	13	M6	18	18	8053307890128
114	20	15	M6	18	18	8053307890135
129	20	20	M6	18	18	8053307890142
115	20	25	M6	18	18	8053307890159
162	20	30	M6	18	18	8053307890166
174	25	10	M6	18	29	8053307890173
130	25	15	M6	18	29	8053307890180
171	25	17	M6	18	29	8053307890197
101	25	20	M6	18	29	8053307890203
161	25	25	M6	18	29	8053307890210
131	25	30	M6	18	29	8053307890227
183	25	40	M6	18	29	8053307890234
132	30	15	M8	23	42	8053307890241
116	30	20	M8	23	42	8053307890258
117	30	25	M8	23	42	8053307890265
111	30	30	M8	23	42	8053307890272
167	30	40	M8	23	42	8053307890289
103	30	15	M6/8	18/23	42	8053307890296
172	40	15	M8	23	75	8053307890302
160	40	20	M8	23	75	8053307890319
184	40	25	M8	23	75	8053307890326
104	40	30	M8	23	75	8053307890333
134	40	35	M8	23	75	8053307890340
135	40	40	M8	23	75	8053307890357
136	40	45	M8	23	75	8053307890364
168	40	50	M8	23	75	8053307890371
138	50	20	M10	27	117	8053307890388

Codice ORMANT	Ø mm	H mm	G	Z mm	Max Load* (Kg)	Codice EAN
139	50	25	M10	27	117	8053307890395
106	50	30	M10	27	117	8053307890401
168/B	50	35	M10	27	117	8053307890418
140	50	40	M10	27	117	8053307890425
107	50	45	M10	27	117	8053307890432
141	50	50	M10	27	117	8053307890449
182	50	60	M10	27	117	8053307890456
142	60	20	M12	37	169	8053307890463
185	60	25	M10	25	169	8053307890470
118	60	30	M12	37	169	8053307890487
143	60	40	M12	37	169	8053307890494
112	60	50	M12	37	169	8053307890500
144	60	60	M12	37	169	8053307890517
145	65	50	M12	37	199	8053307890524
146	70	40	M12	37	230	8053307890531
147	70	45	M12	37	230	8053307890548
148	70	50	M12	37	230	8053307890555
175/M10	70	70	M10	25	230	8053307890562
175/M12	70	70	M12	37	230	8053307890579
149	75	25	M12	37	265	8053307890586
150	75	30	M12	37	265	8053307890593
108	75	40	M12	37	265	8053307890609
158	75	45	M12	37	265	8053307890616
109	75	50	M12	37	265	8053307890623
119	75	55	M12	37	265	8053307890630
151	75	60	M12	37	265	8053307890647
186	80	30	M14	35	300	8053307890654
187	80	40	M14	35	300	8053307890661
188	80	50	M14	35	300	8053307890678
176	80	70	M14	35	300	8053307890685
189	80	80	M14	35	300	8053307890692
178	100	30	M16	47	471	8053307890708
120	100	40	M16	47	471	8053307890715
110	100	50	M16	47	471	8053307890722
153	100	55	M16	47	471	8053307890739
121	100	60	M16	47	471	8053307890746
122	100	80	M16	47	471	8053307890753
154	100	100	M16	47	471	8053307890760
177	120	75	M16	45	736	8053307890777
113	125	50	M16	45	736	8053307890784
155	125	60	M16	45	736	8053307890791
156	125	70	M16	45	736	8053307890807
123	125	80	M16	45	736	8053307890814
157	150	75	M16	45	1060	8053307890821
159	200	100	M20	45	1884	8053307890838

## Type B-MF

## Antivibranti Cilindrici Cylindrical Antivibration Mountings

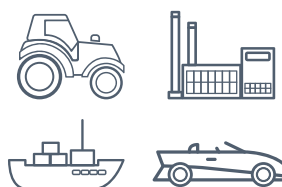


Impieghi:

- Gruppi elettrogeni
- Motori elettrici
- Strumentazioni
- Macchine agricole

Uses:

- Generators
- Electric Motors
- Instruments
- Agricultural  
Machineries



Antivibranti con una vite, un dado di fissaggio e zincatura bianca.  
Antivibration mountings with a fastening screw, a fastening nut and white zinking.

Standard hardness / Durezza standard: 55 shore

On request / Su richiesta: 45/65 shore

\* Under compression / In compressione.

Codice ORMANT	Ø mm	H mm	G	Z/Z1 mm	Max Load* (Kg)	Codice EAN
958	8	8	M3	6/3	3	8053307890845
964	10	8	M4	10/4	7	8053307890852
959	10	10	M4	10/4	7	8053307890869
963	15	10	M4	10/4	10	8053307890876
965	15	13,5	M4	10/4	10	8053307890883
923	15	15	M4	10/4	10	8053307890890
924	15	20	M4	10/4	10	8053307890906
925	15	25	M4	10/4	10	8053307890913
926	15	30	M4	10/4	10	8053307890920
967	20	10	M6	18/6	18	8053307890937
956	20	15	M6	18/6	18	8053307890944
927	20	20	M6	18/6	18	8053307890951
913	20	25	M6	18/6	18	8053307890968
957	20	30	M6	18/6	18	8053307890975
953	25	15	M6	18/6	29	8053307890982
901	25	20	M6	18/6	29	8053307890999
961	25	22	M8	23/7	29	8053307891002
956/B	25	25	M6	18/6	29	8053307891019
928	25	30	M6	18/6	29	8053307891026
914	30	20	M8	23/7	42	8053307891033
902	30	22	M8	23/7	42	8053307891040
915	30	25	M8	23/7	42	8053307891057
903	30	30	M8	23/7	42	8053307891064
960	30	40	M8	23/7	42	8053307891071
966	30	50	M8	23/7	75	8053307891088
955	40	20	M8	23/7	75	8053307891095
962	40	25	M8	23/7	75	8053307891101
904	40	30	M8	23/7	75	8053307891118
930	40	35	M8	23/7	75	8053307891125
931	40	40	M8	23/7	75	8053307891132
932	40	45	M8	23/7	75	8053307891149
961	40	50	M8	23/7	75	8053307891156
934	50	20	M10	27/7	117	8053307891163
935	50	25	M10	27/7	117	8053307891170
906	50	30	M10	27/7	117	8053307891187
961/B	50	35	M10	27/7	117	8053307891194
936	50	40	M10	27/7	117	8053307891200
907	50	45	M10	27/7	117	8053307891217

Codice ORMANT	Ø mm	H mm	G	Z/Z1 mm	Max Load* (Kg)	Codice EAN
937	50	50	M10	27/7	117	8053307891224
938	60	20	M12	37/10	169	8053307891231
916	60	30	M12	37/10	169	8053307891248
968	60	35	M10	28/7	169	8053307891255
939	60	40	M12	37/10	169	8053307891262
908	60	50	M12	37/10	169	8053307891279
940	60	60	M12	37/10	169	8053307891286
941	65	50	M12	37/10	199	8053307891293
942	70	40	M12	37/10	230	8053307891309
943	70	45	M12	37/10	230	8053307891316
944	70	50	M12	37/10	230	8053307891323
945	75	25	M12	37/10	265	8053307891330
946	75	30	M12	37/10	265	8053307891347
917	75	40	M12	37/10	265	8053307891354
947	75	45	M12	37/10	265	8053307891361
909	75	50	M12	37/10	265	8053307891378
918	75	55	M12	37/10	265	8053307891385
948	75	60	M12	37/10	265	8053307891392
969	80	30	M14	35/10	300	8053307891408
970	80	40	M14	35/10	300	8053307891415
971	80	50	M14	35/10	300	8053307891422
972	80	70	M14	35/10	300	8053307891439
973	80	80	M14	35/10	300	8053307891446
919	100	40	M16	47/16	471	8053307891453
910	100	50	M16	47/16	471	8053307891460
949	100	55	M16	47/16	471	8053307891477
920	100	60	M16	47/16	471	8053307891484
921	100	80	M16	47/16	471	8053307891491
911	100	100	M16	47/16	471	8053307891507
912	125	50	M16	45/18	736	8053307891514
950	125	60	M16	45/18	736	8053307891521
951	125	70	M16	45/18	736	8053307891538
922	125	80	M16	45/18	736	8053307891545
952	150	75	M16	45/18	1060	8053307891552
954	200	100	M20	45/21	1884	8053307891569

## Type C-FF

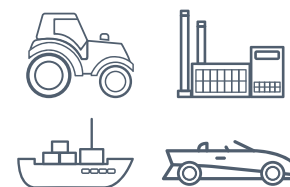
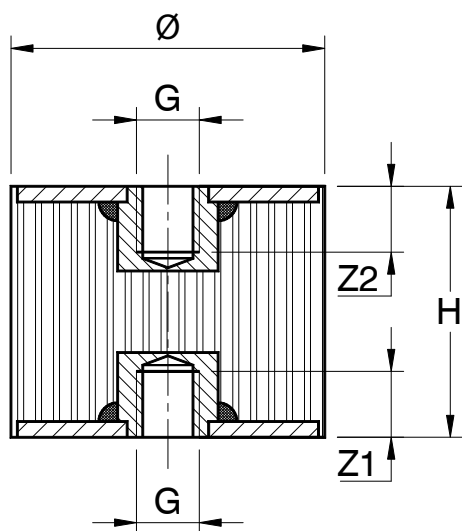
## Antivibranti Cilindrici Cylindrical Antivibration Mountings

Impieghi:

- Gruppi elettrogeni
- Motori elettrici
- Strumentazioni
- Macchine agricole

Uses:

- Generators
- Electric Motors
- Instruments
- Agricultural Machineries



Antivibranti con due dadi di fissaggio e zincatura bianca.  
Antivibration mountings with two fastening nuts and white zinking.

Standard hardness / Durezza standard: 55 shore

On request / Su richiesta: 45/65 shore

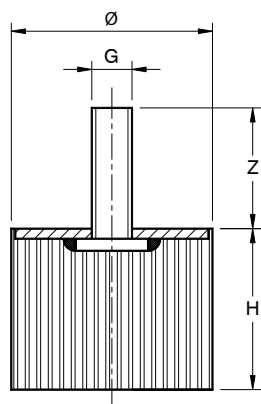
\* Under compression / In compressione.

Codice ORMANT	Ø mm	H mm	G	Z mm	Max Load* (Kg)	Codice EAN
1049	15	15	M4	4/4	10	8053307891576
1023	15	20	M4	4/4	10	8053307891583
1024	15	25	M4	4/4	10	8053307891590
1025	15	30	M4	4/4	10	8053307891606
1048	20	15	M6	6/6	18	8053307891613
1026	20	20	M6	6/6	18	8053307891620
1013	20	25	M6	6/6	18	8053307891637
1052	20	30	M6	6/6	18	8053307891644
1057	25	15	M6	6/6	29	8053307891651
1001	25	20	M6	6/6	29	8053307891668
1051	25	25	M6	6/6	29	8053307891675
1027	25	30	M6	6/6	29	8053307891682
1014	30	20	M8	7/7	42	8053307891699
1015	30	25	M8	7/7	42	8053307891705
1003	30	30	M8	7/7	42	8053307891712
1053	30	40	M8	7/7	42	8053307891729
1050	40	20	M8	7/7	75	8053307891736
1004	40	30	M8	7/7	75	8053307891743
1029	40	35	M8	7/7	75	8053307891750
1030	40	40	M8	7/7	75	8053307891767
1031	40	45	M8	7/7	75	8053307891774
1054	40	50	M8	7/7	75	8053307891781
1006	50	30	M10	7/7	117	8053307891798
1054/B	50	35	M10	7/7	117	8053307891804
1033	50	40	M10	7/7	117	8053307891811
1007	50	45	M10	7/7	117	8053307891828
1034	50	50	M10	7/7	117	8053307891835

Codice ORMANT	Ø mm	H mm	G	Z mm	Max Load* (Kg)	Codice EAN
1016	60	30	M12	10/10	169	8053307891842
1035	60	40	M12	10/10	169	8053307891859
1008	60	50	M12	10/10	169	8053307891866
1036	60	60	M12	10/10	169	8053307891873
1037	65	50	M12	10/10	199	8053307891880
1038	70	40	M12	10/10	230	8053307891897
1039	70	45	M12	10/10	230	8053307891903
1040	70	50	M12	10/10	230	8053307891910
1017	75	40	M12	10/10	265	8053307891927
1041	75	45	M12	10/10	265	8053307891934
1009	75	50	M12	10/10	265	8053307891941
1018	75	55	M12	10/10	265	8053307891958
1042	75	60	M12	10/10	265	8053307891965
1060	80	30	M14	10/10	300	8053307891972
1058	80	40	M12	10/10	300	8053307891989
1058/M14	80	40	M14	10/10	300	8053307891996
1061	80	50	M14	10/10	300	8053307892009
1062	80	70	M14	10/10	300	8053307892016
1063	80	80	M14	10/10	300	8053307892023
1019	100	40	M16	16/16	471	8053307892030
1010	100	50	M16	16/16	471	8053307892047
1043	100	55	M16	16/16	471	8053307892054
1020	100	60	M16	16/16	471	8053307892061
1021	100	80	M16	16/16	471	8053307892078
1011	100	100	M16	16/16	471	8053307892085
1059	125	40	M16	18/18	736	8053307892092
1012	125	50	M16	18/18	736	8053307892108
1044	125	60	M16	18/18	736	8053307892115
1045	125	70	M16	18/18	736	8053307892122
1022	125	80	M16	18/18	736	8053307892139
1046	150	75	M16	18/18	1060	8053307892146
1047	200	100	M20	21/21	1884	8053307892153

## Type D-PM

## Antivibranti Cilindrici Cylindrical Antivibration Mountings



### Impieghi:

- Gruppi elettrogeni
- Motori elettrici
- Strumentazioni
- Macchine agricole

### Uses:

- Generators
- Electric Motors
- Instruments
- Agricultural Machineries



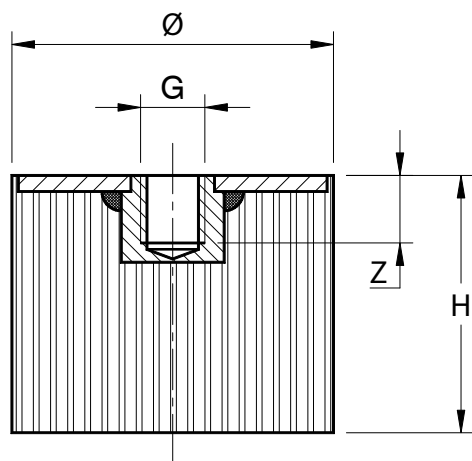
Antivibranti con una vite di fissaggio e zincatura bianca. Antivibration mountings with a fastening screw and white zinking.

Codice ORMANT	Ø mm	H mm	G	Z mm	Max Load* (Kg)	Codice EAN
867	6	7	M3	5	2	8053307892160
868	8	8	M3	6	3	8053307892177
869	10	10	M4	10	7	8053307892184
870	15	8	M4	10	10	8053307892191
825	15	10	M4	10	10	8053307892207
826	15	15	M4	10	10	8053307892214
827	15	20	M4	10	10	8053307892221
828	15	25	M4	10	10	8053307892238
829	15	30	M4	10	10	8053307892245
874	20	8	M6	18	18	8053307892252
875	20	13	M6	18	18	8053307892269
830	20	15	M6	18	18	8053307892276
831	20	20	M6	18	18	8053307892283
811	20	25	M6	18	18	8053307892290
866	20	30	M6	18	18	8053307892306
822	25	8	M6	18	29	8053307892313
881	25	9	M6	18	29	8053307892320
880	25	10	M6	18	29	8053307892337
801	25	15	M6	18	29	8053307892344
871	25	17	M6	18	29	8053307892351
812	25	20	M6	18	29	8053307892368
865	25	25	M6	18	29	8053307892375
832	25	30	M6	18	29	8053307892382
882	25	40	M6	18	29	8053307892399
872	30	8	M8	23	42	8053307892405
876	30	10	M8	23	42	8053307892412
833	30	15	M8	23	42	8053307892429
814	30	20	M8	23	42	8053307892436
815	30	25	M8	23	42	8053307892443
803	30	30	M8	23	42	8053307892450
873	30	40	M8	23	42	8053307892467
885	35	30	M8	23	55	8053307892474
877	40	10	M8	23	75	8053307892481
878	40	15	M8	23	75	8053307892498
887	40	17	M8	23	75	8053307892504
861	40	20	M8	23	75	8053307892511
891	40	25	M8	23	75	8053307892528
804	40	30	M8	23	75	8053307892535
835	40	35	M8	23	75	8053307892542
836	40	40	M8	23	75	8053307892559
837	40	45	M8	23	75	8053307892566
874/B	40	50	M8	23	75	8053307892573
863	50	10	M10	27	117	8053307892580
862	50	15	M10	27	117	8053307892597

Codice ORMANT	Ø mm	H mm	G	Z mm	Max Load* (Kg)	Codice EAN
839	50	20	M10	27	117	8053307892603
840	50	25	M10	27	117	8053307892610
805	50	30	M10	27	117	8053307892627
879	50	35	M10	27	117	8053307892634
841	50	40	M10	27	117	8053307892641
817	50	45	M10	27	117	8053307892658
842	50	50	M10	27	117	8053307892665
864	50	60	M8	23	117	8053307892672
843	60	20	M12	37	169	8053307892689
884	60	25	M12	37	169	8053307892696
818	60	30	M12	37	169	8053307892702
844	60	40	M12	37	169	8053307892719
806	60	50	M12	37	169	8053307892726
845	60	60	M12	37	169	8053307892733
846	65	50	M12	37	199	8053307892740
847	70	40	M12	37	230	8053307892757
848	70	45	M12	37	230	8053307892764
849	70	50	M12	37	230	8053307892771
883	70	60	M12	37	230	8053307892788
850	75	25	M12	37	265	8053307892795
851	75	30	M12	37	265	8053307892801
819	75	40	M12	37	265	8053307892818
852	75	45	M12	37	265	8053307892825
807	75	50	M12	37	265	8053307892832
820	75	55	M12	37	265	8053307892849
853	75	60	M12	37	265	8053307892856
895	80	25	M14	35	300	8053307892863
894	80	30	M14	35	300	8053307892870
893	80	40	M14	35	300	8053307892887
886	80	50	M14	35	340	8053307892894
892	80	70	M14	35	300	8053307892900
890	80	75	M14	35	300	8053307892917
889	80	80	M14	35	300	8053307892924
821	100	40	M16	47	471	8053307892931
808	100	50	M16	47	471	8053307892948
854	100	55	M16	47	471	8053307892955
855	100	60	M16	47	471	8053307892962
882	100	75	M16	47	471	8053307892979
809	100	80	M16	47	471	8053307892986
888	100	90	M16	47	471	8053307892993
856	100	100	M16	47	471	8053307893006
823	125	50	M16	45	736	8053307893013
857	125	60	M16	45	736	8053307893020
858	125	70	M16	45	736	8053307893037
824	125	80	M16	45	736	8053307893044
881	125	100	M16	45	736	8053307893051
859	150	75	M16	45	1060	8053307893068
860	200	100	M20	45	1884	8053307893075

## Type E-PF

## Antivibranti Cilindrici Cylindrical Antivibration Mountings

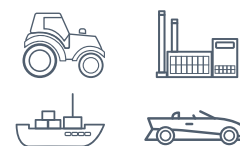


### Impieghi:

- Gruppi elettrogeni
- Motori elettrici
- Strumentazioni
- Macchine agricole

### Uses:

- Generators
- Electric Motors
- Instruments
- Agricultural Machineries



Antivibranti con un dado di fissaggio e zincatura bianca.  
Antivibration mountings with a fastening nut and white zinking.

Standard hardness / Durezza standard: 55 shore

On request / Su richiesta: 45/65 shore

\* Under compression / In compressione.

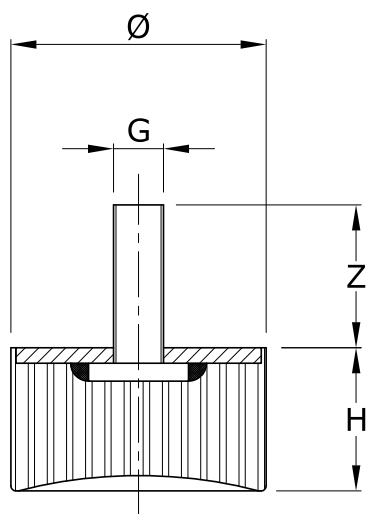
Codice ORMANT	Ø mm	H mm	G	Z mm	Max Load* (Kg)	Codice EAN
2070	6	7	M3	3	2	8053307893082
2061	8	8	M3	3	3	8053307893099
2062	10	10	M4	4	7	8053307893105
2023	15	15	M4	4	10	8053307893112
2024	15	20	M4	4	10	8053307893129
2025	15	25	M4	4	10	8053307893136
2026	15	30	M4	4	10	8053307893143
2057	20	15	M6	6	18	8053307893150
2027	20	20	M6	6	18	8053307893167
2001	20	25	M6	6	18	8053307893174
2060	20	30	M6	6	18	8053307893181
2002	25	15	M6	6	29	8053307893198
2064	25	17	M6	6	29	8053307893204
2003	25	20	M6	6	29	8053307893211
2058	25	25	M6	6	29	8053307893228
2028	25	30	M6	6	29	8053307893235
2005	30	20	M8	7	42	8053307893242
2006	30	25	M8	7	42	8053307893259
2007	30	30	M8	7	42	8053307893266
2063	30	40	M8	7	42	8053307893273
2056	40	20	M8	7	75	8053307893280
2008	40	30	M8	7	75	8053307893297
2030	40	35	M8	7	75	8053307893303
2031	40	40	M8	7	75	8053307893310
2032	40	45	M8	7	75	8053307893327
2065	40	50	M8	7	75	8053307893334
2034	50	20	M10	7	117	8053307893341
2035	50	25	M10	7	117	8053307893358
2010	50	30	M10	7	117	8053307893365
2064/B	50	35	M10	7	117	8053307893372
2036	50	40	M10	7	117	8053307893389

Codice ORMANT	Ø mm	H mm	G	Z mm	Max Load* (Kg)	Codice EAN
2011	50	45	M10	7	117	8053307893396
2037	50	50	M10	7	117	8053307893402
2038	60	20	M12	10	169	8053307893419
2012	60	30	M12	10	169	8053307893426
2039	60	40	M12	10	169	8053307893433
2013	60	50	M12	10	169	8053307893440
2040	60	60	M12	10	169	8053307893457
2041	65	50	M12	10	199	8053307893464
2042	70	40	M12	10	230	8053307893471
2043	70	45	M12	10	230	8053307893488
2044	70	50	M12	10	230	8053307893495
2045	75	25	M12	10	265	8053307893501
2046	75	30	M12	10	265	8053307893518
2014	75	40	M12	10	265	8053307893525
2047	75	45	M12	10	265	8053307893532
2015	75	50	M12	10	265	8053307893549
2016	75	55	M12	10	265	8053307893556
2048	75	60	M12	10	265	8053307893563
2072	80	30	M14	10	300	8053307893570
2073	80	40	M14	10	300	8053307893587
2074	80	50	M14	10	300	8053307893594
2075	80	70	M14	10	300	8053307893600
2076	80	80	M14	10	300	8053307893617
2071	85	30	M12	10	300	8053307893624
2068	100	25	M12 <sup>o</sup> M16	10/16	471	8053307893631
2017	100	40	M16	16	471	8053307893648
2018	100	50	M16	16	471	8053307893655
2049	100	55	M16	16	471	8053307893662
2050	100	60	M16	16	471	8053307893679
2019	100	80	M16	16	471	8053307893686
2051	100	100	M16	16	471	8053307893693
2021	125	50	M16	18	736	8053307893709
2052	125	60	M16	18	736	8053307893716
2053	125	70	M16	18	736	8053307893723
2022	125	80	M16	18	736	8053307893730
2054	150	75	M16	18	1060	8053307893747
2055	200	100	M20	21	1884	8053307893754



## Type PMV

## Antivibranti Cilindrici Cylindrical Antivibration Mountings



### Impieghi:

- Gruppi elettrogeni
- Motori elettrici
- Strumentazioni
- Macchine agricole

### Uses:

- Generators
- Electric Motors
- Instruments
- Agricultural Machineries



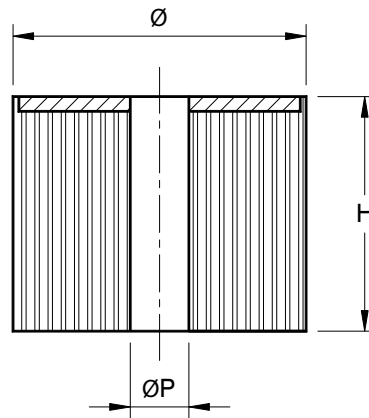
Piedini antivibranti con effetto ventosa e zincatura bianca.  
Antivibration feet with a "sucker" and white zinking.

Standard hardness / Durezza standard: 55 shore  
On request / Su richiesta: 45/65 shore

Codice ORMANT	Ø mm	H mm	G	Z mm	Codice EAN
3900	20	23,5	M6	18	8053307893761
3901	25	18,5	M6	18	8053307893778
3902	30	28,5	M8	23	8053307893785
3909	40	15	M8	23	8053307893792
3903	40	20	M8	23	8053307893808
3904	40	28	M8	23	8053307893815
3905	50	12	M10	28	8053307893822
3906	50	28	M10	28	8053307893839
3907	75	37	M12	37	8053307893846
3908	100	50	M16	47	8053307893853

## Type PFC

## Antivibranti Cilindrici Cylindrical Antivibration Mountings



Codice ORMANT	Ø mm	H mm	Codice EAN
6100	30	20	8053307893860
6101	30	30	8053307893877
6102	40	20	8053307893884
6103	40	30	8053307893891
6104	40	40	8053307893907
6105	50	20	8053307893914
6106	50	30	8053307893921
6107	50	40	8053307893938
6108	60	20	8053307893945
6109	60	30	8053307893952
6110	60	40	8053307893969
6111	70	40	8053307893976
6112	75	25	8053307893983
6113	75	30	8053307893990
6114	75	40	8053307894003
6116	80	40	8053307894010
6115	100	40	8053307894027

Antivibrante cilindrico passante con rondella zincata bianca.

Su richiesta anche con doppia rondella.  
Cylindrical antivibration mounting with a passer-by hole and a white zinked washer.  
By request also with double washer.

Articolo prodotto su richiesta del cliente con foro centrale personalizzabile (quota ØP).  
The size of the central hole can be designed and produced on customer's request (hole's diameter ØP).

Impieghi:

- Gruppi elettrogeni
- Motori elettrici
- Strumentazioni
- Macchine agricole

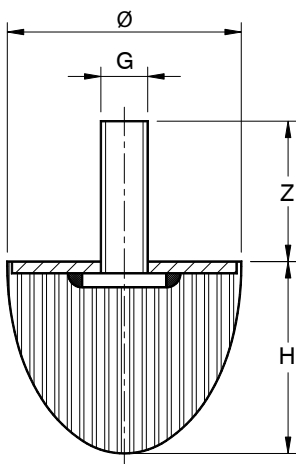
Uses:

- Generators
- Electric Motors
- Instruments
- Agricultural Machineries



## Type PC

## Antivibranti Conici Conical Antivibration Mountings



Antivibranti con una vite di fissaggio e zincatura bianca.  
Antivibration mountings with a fastening screw and white zinking.

Standard hardness / Durezza standard: 55 shore

On request / Su richiesta: 45/65 shore

\*Under compression / In compressione

\*\* Ex conical antivibration mounting PC 96/96 / Ex antivibrante PC 96/96

Codice ORMANT	Ø mm	H mm	G	Z mm	Max Load* (Kg)	Codice EAN
300	20	25	M6	18	20	8053307894034
301	25	17	M6	18	20	8053307894041
302	25	19	M6	18	20	8053307894058
303	25	22	M6	18	20	8053307894065
335	25	25	M6	18	20	8053307894072
351	25	30	M6	18	20	8053307894089
342	28	24	M6	18	20	8053307894096
304	30	14	M8	23	34	8053307894102
305	30	30	M8	23	34	8053307894119
334	30	36	M8	23	34	8053307894126
352	35	40	M8	23	33	8053307894133
327	40	30	M8	23	29	8053307894140
306	40	38	M8	23	39	8053307894157
307	40	60	M8	23	39	8053307894164
328	50	40	M10	27	57	8053307894171
308	50	50	M8	23	57	8053307894188
309	50	58	M8	23	57	8053307894195
310	50	61	M10	27	66	8053307894201
336	50	67	M8	23	66	8053307894218
329	60	50	M12	37	75	8053307894225
311	60	60	M12	37	75	8053307894232
312	70	46	M10	27	110	8053307894249
313	75	58	M12	37	110	8053307894256
341	75	70	M12	37	110	8053307894263
322	75	76	M12	37	117	8053307894270
340	75	90	M12	37	117	8053307894287
350	95	75	M16	47	199	8053307894294
323**	100	80	M16	47	199	8053307894300
330	125	100	M16	45	340	8053307894317

## Type CL

## Antivibranti Clessidra "Sand-Glass" Antivibration Mountings

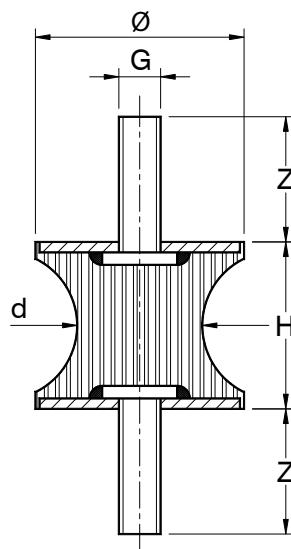
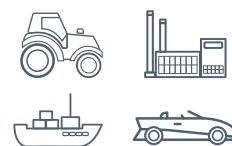


Impieghi:

- Gruppi elettrogeni
- Motori elettrici
- Strumentazioni
- Macchine agricole

Uses:

- Generators
- Electric Motors
- Instruments
- Agricultural Machineries



Codice ORMANT	Ø mm	d mm	H mm	G	Z mm	Max Load* (Kg)	Codice EAN
229	12	7	15	M4	10	2	8053307894324
224	20	10	15	M6	18	4	8053307894331
219	20	10	20	M6	18	4	8053307894348
225	25	10	20	M6	18	4	8053307894355
230	25	17	20	M6	18	13	8053307894362
211	25	17	24	M6	18	13	8053307894379
212	30	15	20	M6	18	10	8053307894386
213	40	15	30	M8	23	10	8053307894393
214	40	20	30	M8	23	18	8053307894409
215	40	28	30	M8	23	37	8053307894416
216	50	30	30	M10	27	42	8053307894423
227	60	50	60	M10	27	50	8053307894430
217	75	50	40	M12	37	117	8053307894447
218	80	70	70	M12	37	230	8053307894454
226	80	64	60	M12	37	230	8053307894461
228	100	75	75	M16	47	350	8053307894478

Antivibranti con due viti di fissaggio e zincatura bianca.

Antivibration mountings with two fastening screws and white zinking.

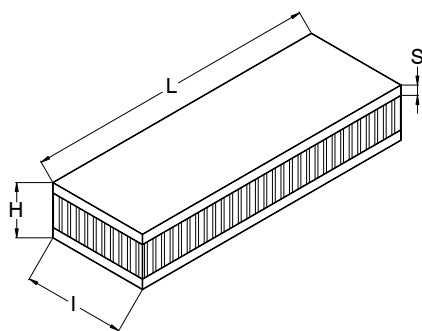
Standard hardness / Durezza standard: 55 shore

On request / Su richiesta: 45/65 shore

\* Under compression / In compressione.

## Type BA

## Barre Antivibranti Antivibration Bars

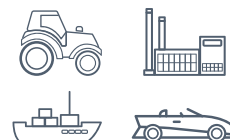


Impieghi:

- Gruppi elettrogeni
- Motori elettrici
- Strumentazioni
- Macchine agricole

Uses:

- Generators
- Electric Motors
- Instruments
- Agricultural Machineries



### Barre antivibranti Antivibration bars

Su richiesta: Producibili con una piastra.

On request: This item can be produced with a single plate.

Standard hardness / Durezza standard: 55 sh

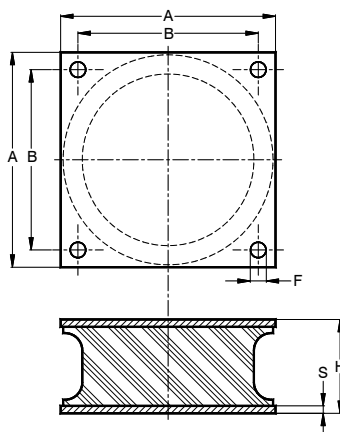
On request / Su richiesta: 45/65 sh

\* Under compression / In compressione.

Codice ORMANT	L mm	I mm	H mm	S mm	Max Load* (Kg)	Codice EAN
428	500	30	25	5	600	8053307894485
432	500	40	35	10	1200	8053307894492
433	500	40	40	10	1200	8053307894508
434	500	40	50	10	1500	8053307894515
435	500	50	40	10	1500	8053307894522
454	500	50	50	10	1500	8053307894539
436	500	60	60	10	1800	8053307894546
437	500	60	50	10	1800	8053307894553
438	500	60	40	10	1800	8053307894560
439	500	80	80	10	2400	8053307894577
440	500	80	60	10	2400	8053307894584
445	500	100	60	10	3000	8053307894591
447	500	100	50	10	3000	8053307894607
450	500	120	80	15	3600	8053307894614
451	500	120	60	15	3600	8053307894621
452	500	150	80	15	4500	8053307894638
453	500	150	60	15	4500	8053307894645

## Type RUCOM

### Antivibranti Quadrati Rucom Antivibration Mountings with a Square Base



Impieghi:  
 • Motori  
 • Macchine movimento terra

Uses:  
 • Engines  
 • Earthmoving machines



Piastre vulcanizzate per rulli stradali, compattatori, presse e macchine pesanti in generale.

*Vulcanized plates for road rollers, compactors, presses and heavy duty machines.*

Standard hardness / Durezza standard: 65 shore

Codice ORMANT	Sizes					Codice EAN
	A mm	B mm	F mm	H mm	S mm	
4100	150	126	11	65	8	8053307894652
4101	174	146	13	75	5	8053307894669
4102	180	145	13,5	85	6	8053307894676
4103	180	145	13,5	90	8	8053307894683
4105	181	146	13,5	100	5	8053307894690
4104	220	191	13,5	100	5	8053307894706

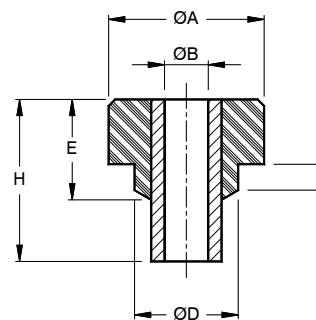
## Type COPAS

### Collarino Passante Safeted Mount with a Passer-by-Hole



Antivibrante adatto a sopportare sollecitazioni a compressione e a trazione. Normalmente utilizzati nelle cabine e nei motori delle macchine agricole.

*This antivibration mounting is ideal for supporting compressive and tensile stress. Normally used in agricultural machineries' cabs and engines.*

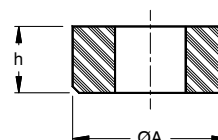


Impieghi:  
 • Motori  
 • Radiatori  
 • Cabine

Uses:  
 • Engines  
 • Radiators  
 • Cabs



Standard hardness / Durezza standard: 55 sh  
 On request / Su richiesta: 45 sh



Codice ORMANT	Sizes							Rigidezza Media Average Stiffness (Kg/mm)	Max load (Kg)	Deformaz. Massima Max Deformation (mm)	Codice EAN
	ØA mm	ØB mm	C mm	ØD mm	E mm	H mm	h mm				
4200	50	13	10	30	32	50	20	86	130	1,5	8053307894713
4201	65	16,5	16	42	42	61,7	23	140	260	1,9	8053307894720
4202	89	24	19	57	50,5	73	25	240	450	1,9	8053307894737

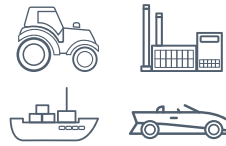
# Antivibranti a Campana piene Full rubber "Bell"

## Impieghi:

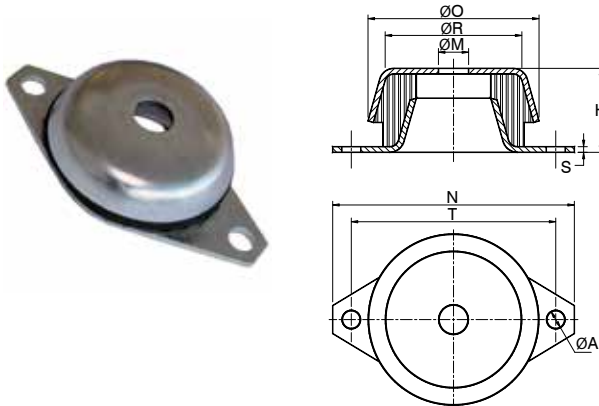
- Quadri e motori elettrici
- Gruppi elettrogeni
- Compressori
- Impianti di condizionamento

## Uses:

- Electric boards and electric motors
- Generators
- Air-compressors
- Air-conditioning plants

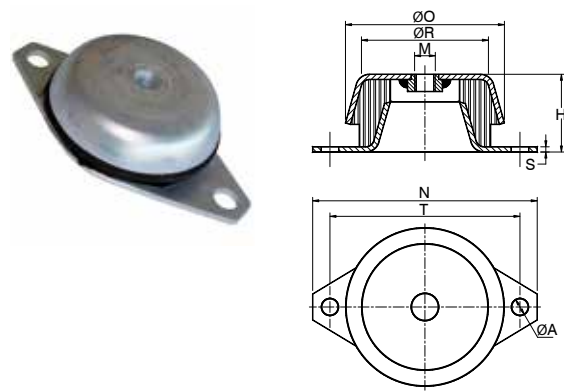


## Con foro passante / With a passer-by hole



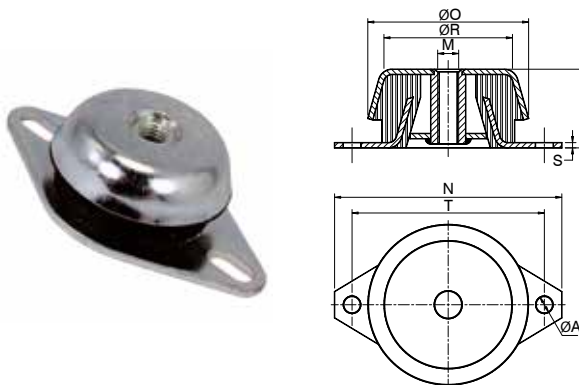
Codice ORMANT	Sizes								Statistics		Codice EAN
	ØO	ØR	ØM	ØA	N	T	H	S	Load**	Setting	
	mm	mm	mm	mm	mm	mm	mm	mm	kg	mm	
3100	48	37,5	8,2	6,2	80	68	23	1,5	100	2,3	8053307894744
3101	62	50,0	10,2	10,2	100	85	30	2	175	3,0	8053307894751
3102	92	73,5	16,2	10,2	130	110	45	3	570	4,6	8053307894768
3103	119	98,5	24,2	16,2	190	160	50	5	1300	4,5	8053307894775

## Con dado / With nut



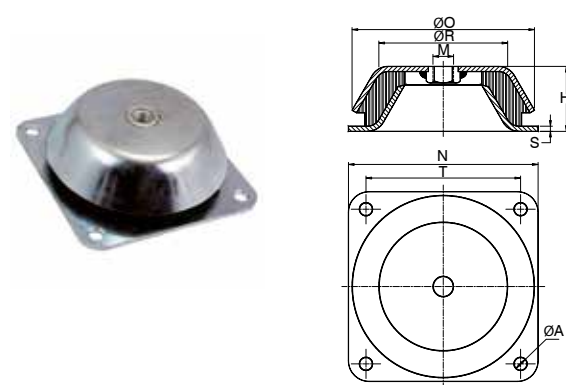
Codice ORMANT	Sizes								Statistics		Codice EAN
	ØO	ØR	M	ØA	N	T	H	S	Load**	Setting	
	mm	mm	mm	mm	mm	mm	mm	mm	kg	mm	
3200	48	37,5	M8	6,2	80	68	23	1,5	100	2,3	8053307894782
3201	62	50,0	M10	10,2	100	85	30	2	175	3,0	8053307894799
3202	92	73,5	M12	10,2	130	110	45	3	570	4,6	8053307894805
3203	119	98,5	M16	16,2	190	160	50	5	1300	4,5	8053307894812

## Con tampone / With pad



Codice ORMANT	Sizes								Statistics		Codice EAN
	ØO	ØR	M	ØA	N	T	H	S	Load**	Setting	
	mm	mm	mm	mm	mm	mm	mm	mm	kg	mm	
3301*	62	50,0	M10	10,2	100	85	30	2	175	3,0	8053307894829
3301/ M12	62	50,0	M12	10,2	100	85	30	2	175	3,0	8053307894836
3302	92	73,5	M12	10,2	130	110	45	3	570	4,6	8053307894843
3303	119	98,5	M16	16,2	190	160	50	5	1300	4,5	8053307894850

## A base quadrata / With a square base



Codice ORMANT	Sizes								Statistics		Codice EAN
	ØO	ØR	M	ØA	N	T	H	S	Load**	Setting	
	mm	mm	mm	mm	mm	mm	mm	mm	kg	mm	
3406	150	110	M16	12,5	168	132	51,5	4	1000	2,5	8053307894867
3407	177	125	M20	13,0	184	150	63	5	1800	2,2	8053307894874

Standard hardness / Durezza standard: 55 shore  
 On request / Su richiesta: 45/65 shore  
 \* 2 oval clamping holes / 2 Sedi di ancoraggio ovale  
 \*\* Under compression / In compressione

# Antivibranti a Campana vuote Empty "Bell" antivibration mounts

## Impieghi:

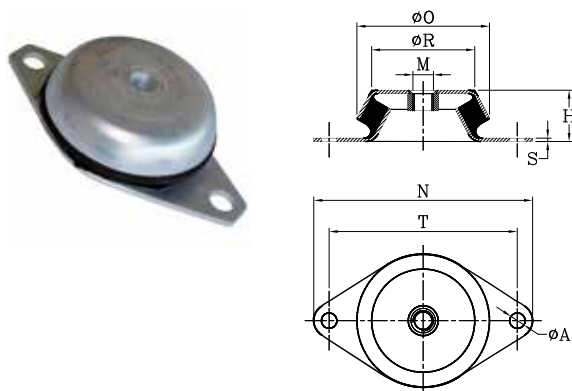
- Quadri e motori elettrici
- Gruppi elettrogeni
- Compressori
- Impianti di condizionamento

## Uses:

- Electric boards and electric motors
- Generators
- Air-compressors
- Air-conditioning plants

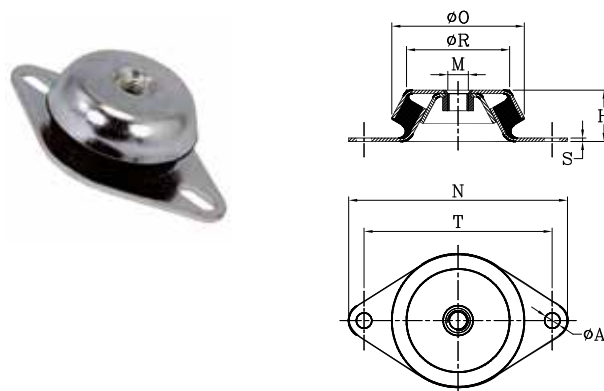


## Con dado / With nut



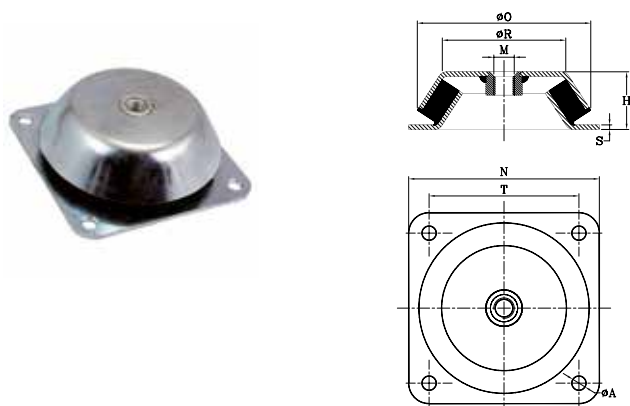
Codice ORMANT	Sizes								Statistics		Codice EAN
	ØO	ØR	M	ØA	N	T	H	S	Load**	Sett.	
	mm	mm	mm	mm	mm	mm	mm	mm	kg	mm	
3208	77	60	M10	9,0	128	110	30	2	200	4	8053307894881
3205*	106	81	M12	14x18	172	138x146	38	3	600	3	8053307894898

## Con tampone / With pad



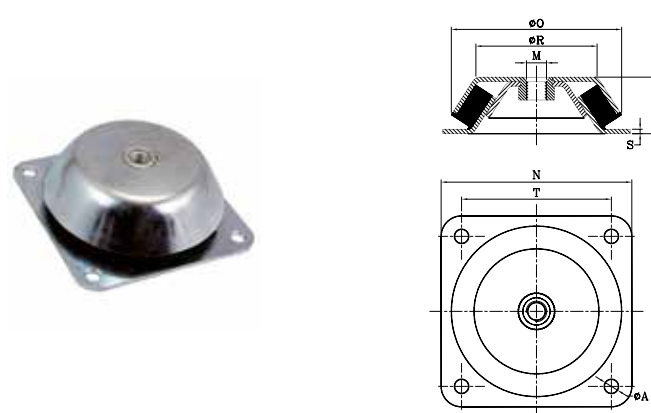
Codice ORMANT	Sizes								Statistics		Codice EAN
	ØO	ØR	M	ØA	N	T	H	S	Load**	Sett.	
	mm	mm	mm	mm	mm	mm	mm	mm	kg	mm	
3308	77	60	M10	9,0	128	110	30	2	200	4	8053307894904
3305*	106	81	M12	14x18	172	138x146	38	3	600	3	8053307894911

## A base quadrata con dado / Square base with nut



Codice ORMANT	Sizes								Statistics		Codice EAN
	ØO	ØR	M	ØA	N	T	H	S	Load**	Sett.	
	mm	mm	mm	mm	mm	mm	mm	mm	kg	mm	
3410-M16	150	110	M16	12,5	168	132	51,5	4	800	2,5	8053307894928
3410-M20	150	110	M20	12,5	168	132	51,5	4	800	2,5	8053307894935
3411	177	125	M20	13,0	184	150	63	5	1500	2,2	8053307894942

## A base quadrata con tampone / Square base with pad base

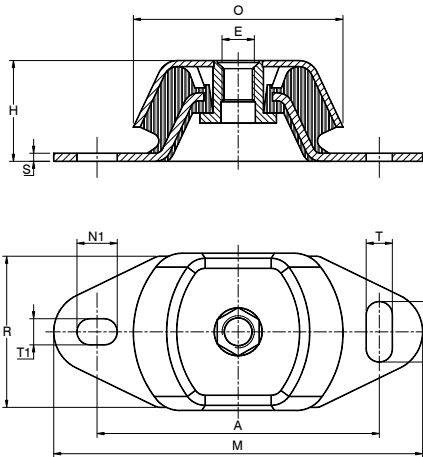


Codice ORMANT	Sizes								Statistics		Codice EAN
	ØO	ØR	M	ØA	N	T	H	S	Load**	Sett.	
	mm	mm	mm	mm	mm	mm	mm	mm	kg	mm	
3306-M16	150	110	M16	12,5	168	132	51,5	4	800	2,5	8053307894959
3306-M20	150	110	M20	12,5	168	132	51,5	4	800	2,5	8053307894966
3307	177	125	M20	13,0	184	150	63	5	1500	2,2	8053307894973

Standard hardness / Durezza standard: 55 shore  
 On request / Su richiesta: 45/65 shore  
 \* 2 oval clamping holes / 2 Sedi di ancoraggio ovale  
 \*\* Under compression / In compressione

## Type SR

## Antivibranti a Campana Rettangolare "Bell" Antivibration Mountings with a Rectangular Cap

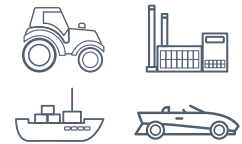


### Impieghi:

- Gruppi elettrogeni
- Motori elettrici
- Strumentazioni
- Macchine agricole

### Uses:

- Generators
- Electric Motors
- Instruments
- Agricultural Machineries



Antivibrante a campana rettangolare zincata bianca.

"Bell" antivibration mounting with a rectangular cap, two clamping holes and white zinking.

Standard hardness /Durezza standard: 60 shore

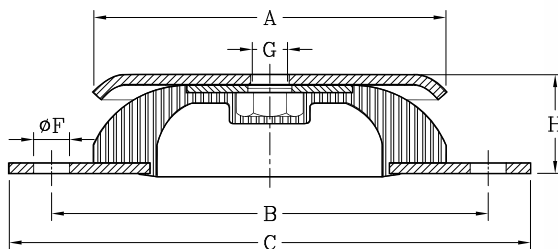
On request /Su richiesta: 45/70/80 shore

\*\* Under compression /\*\*In compressione

Codice ORMANT	Hardness Shore A	O mm	R mm	M mm	A mm	NxT (N1xT1) mm	H mm	E mm	S mm	Max Load* kg	Codice EAN
7500/60	60	80	60	120	100	14x11	38	M12	3	85	8053307894980
7501/60	60	104	75	183	140	30x13 (20x13)	49	M16	4	190	8053307894997
7502/60	60	132	112	230	182	34x18 (26x18)	71	M20	5	500	8053307895000

## Type HSB

## Antivibranti a campana tipo HSB "Bell" antivibration mountings type HSB



### Impieghi:

- Ventilatori industriali
- Condizionatori industriali
- Compressori

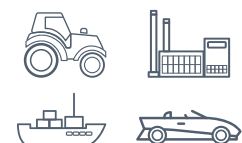
### Uses:

- Industrial fans
- Industrial air conditioning systems
- Compressors

Antivibrante a cupola bassa con buona stabilità laterale

Dome-shaped antivibration mount with good lateral steadiness

Codice ORMANT	A mm	H mm	B mm	C mm	G	ØF mm	Max Load (kg)	Codice EAN
HSB1364	40	20	52	64	M6	6,2	8	8053307895017
HSB1365	60	24	76	90	M6	6,2	24	8053307895024
HSB1366	80	27	100	120	M8	8,2	75	8053307895031
HSB1367	100	28	124	148	M10	10,2	150	8053307895048
HSB1368	150	39	182	214	M14	12,2	220	8053307895055
HSB1369	200	44	240	280	M18	14,5	740	8053307895062



# Type VRA

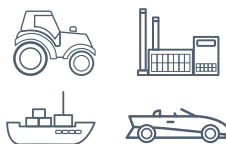
## Kit regolazione altezza Kit height adjustment

### Impieghi:

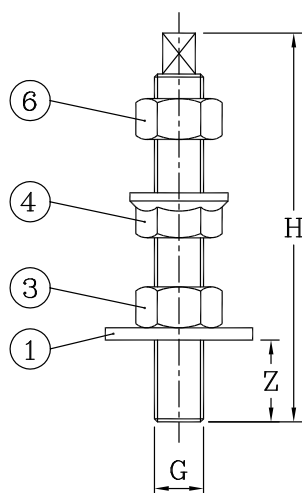
- Gruppi elettrogeni
- Motori elettrici
- Strumentazioni
- Macchine agricole

### Uses:

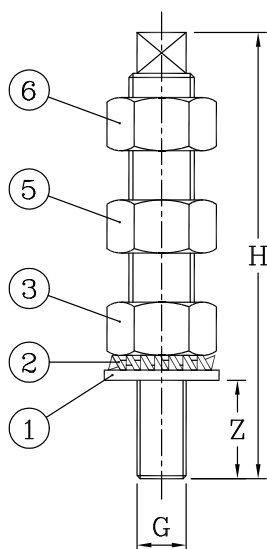
- Generators
- Electric Motors
- Instruments
- Agricultural Machineries



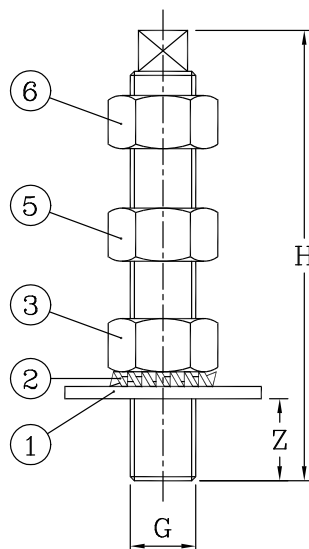
Kit 12/12/95



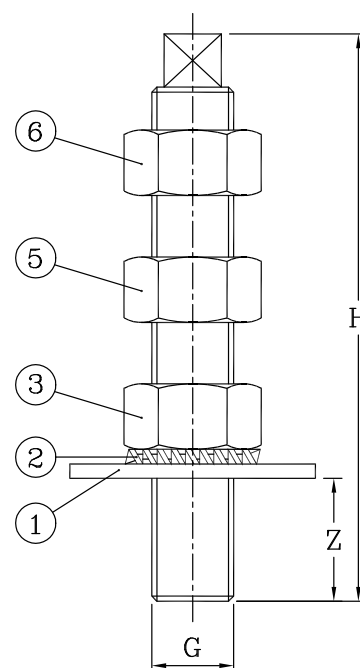
Kit 12/16/106



Kit 16/16/110



Kit 20/20/135

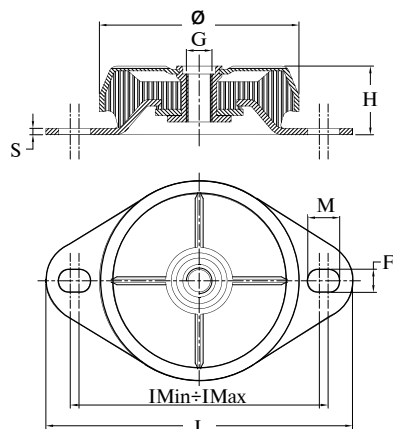


Codice ORMANT	H mm	G	Z mm	1 Rondella	2 Rosetta	3 Dado inf.	4 Dado Flang	5 Dado Reg. Altezza	6 Dado Sup.	Codice EAN
7510	95	M12	20	36x14x3	NO	M12	M12	NO	M12	8053307895079
7511	105	M12	24	28x15x2,5	SI	M16	NO	M16	M16	8053307895086
7512	110	M16	20	48x17x3	SI	M16	NO	M16	M16	8053307895093
7513	135	M20	30	60x22x3,5	NO	M20	NO	M20	M20	8053307895109



## Type KRH

### Campane con tampone tipo KRH "Bell" with pad KRH type



Impieghi:

- Quadri e motori elettrici
- Gruppi elettrogeni
- Compressori
- Impianti di condizionamento

Uses:

- Electric boards and electric motors
- Generators
- Air-compressors
- Air-conditioning plants

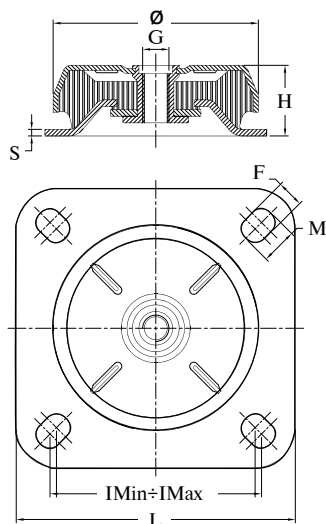


### Campane ovali tipo hard / Oval "Bell" hard type

Codice ORMANT	Ø mm	H mm	G	IMin÷IMax mm	FxM mm	S mm	L mm	Load kg	Setting mm	Codice EAN
KRH064035SH60M10	64	35	M10	79,5÷90,5	9x14	2,5	110	195	2	8053307895116
KRH078030SH60M10	78	30	M10	108÷110	9x12	2,5	135	265	2,2	8053307895123
KRH078030SH60M12	78	30	M12	108÷110	9x12	2,5	135	265	2,2	8053307895130
KRH092035SH60M10	92	35	M10	122÷125	10x15	3	150	300	3,3	8053307895147
KRH092035SH60M12	92	35	M12	122÷125	10x15	3	150	300	3,3	8053307895154
KRH106038SH60M12	106	38	M12	138÷145	13x19	4	175	450	3	8053307895161
KRH106038SH60M16	106	38	M16	138÷145	13x19	4	175	450	3	8053307895178
KRH125043SH60M16	125	43	M16	154÷158	14x20	4	192	750	4,1	8053307895185
KRH144048SH60M16	144	48	M16	180÷184	14x18	5	215	1350	6,5	8053307895192
KRH150049SH60M16	150	49	M16	176÷188	14x20	4	218	1430	6,5	8053307895208

## Type KRHQ

### Campane con tampone tipo KRHQ "Bell" with pad KRHQ type



Impieghi:

- Quadri e motori elettrici
- Gruppi elettrogeni
- Compressori
- Impianti di condizionamento

Uses:

- Electric boards and electric motors
- Generators
- Air-compressors
- Air-conditioning plants

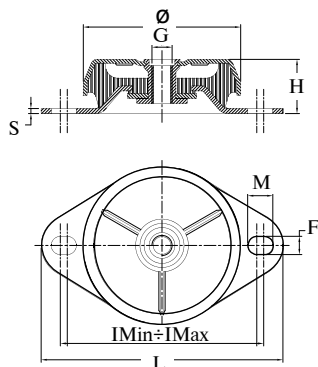


### Campane quadrate tipo hard / Square "Bell" hard type

Codice ORMANT	Ø mm	H mm	G	IMin÷IMax mm	FxM mm	S mm	L mm	Load kg	Setting mm	Codice EAN
KRHQ150049SH60M16	150	49	M16	125÷132	14x17	4	170	1310	6	8053307895215
KRHQ160058SH60M20	160	58	M20	138÷142	Ø14	4	170	1600	7	8053307895222
KRHQ180066SH60M20	180	66	M20	149÷155	18x21	5	190	1900	7	8053307895239
KRHQ230105SH60M24	230	105	M24	180	Ø19	6	220	3110	6	8053307895246

## Type KRS

### Campane con tampone tipo KRS "Bell" with pad KRS type



#### Impieghi:

- Quadri e motori elettrici
- Gruppi elettrogeni
- Compressori
- Impianti di condizionamento

#### Uses:

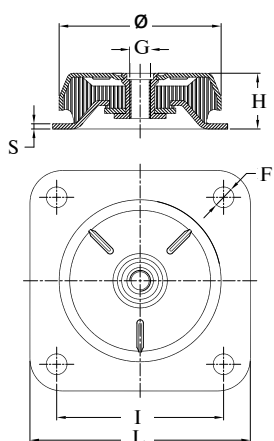
- Electric boards and electric motors
- Generators
- Air-compressors
- Air-conditioning plants

### Campane ovali tipo soft / Oval "Bell" soft type

Codice ORMANT	Ø mm	H mm	G	IMin÷IMax mm	FxM mm	S mm	L mm	Load kg	Setting mm	Codice EAN
KRS050025SH60M08	50	25	M8	63,5	6,5x9	2	85	30	2	8053307895253
KRS064035SH60M10	64	35	M10	83,5	9x16	2,5	110	60	3,5	8053307895260
KRS064035SH60M12	64	35	M12	83,5	9x16	2,5	110	60	3,5	8053307895277
KRS063035SH60M10	63	35	M10	88	9x12	2	110	60	3,5	8053307895284
KRS063036SH60M10	63	36	M10	100	11x15	2,5	120	120	3,7	8053307895291
KRS063036SH60M12	63	36	M12	100	11x15	2,5	120	120	3,7	8053307895307
KRS083035SH60M10	83	35	M10	110	11x15	3	135	170	3,8	8053307895314
KRS083035SH60M12	83	35	M12	110	11x15	3	135	170	3,8	8053307895321
KRS092042SH60M10	92	42	M10	124	10x15	3	150	340	5	8053307895338
KRS092042SH60M12	92	42	M12	124	10x15	3	150	340	5	8053307895345
KRS106042SH60M12	106	42	M12	143	13x19	4	175	350	4,5	8053307895369
KRS106042SH60M16	106	42	M16	143	13x19	4	175	350	4,5	8053307895376
KRS123048SH60M16	123	48	M16	158	14x18	4	192	440	4,5	8053307895383
KRS150054SH60M16	150	54	M16	182	14x18	4	218	710	9	8053307895390
KRS155054SH60M16	155	54	M16	182	14x18	4	218	550	5,5	8053307895406

## Type KRSQ

### Campane con tampone tipo KRSQ "Bell" with pad KRSQ type



#### Impieghi:

- Quadri e motori elettrici
- Gruppi elettrogeni
- Compressori
- Impianti di condizionamento

#### Uses:

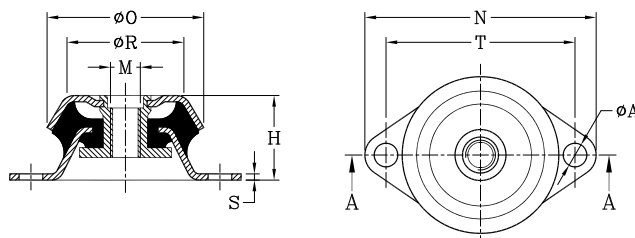
- Electric boards and electric motors
- Generators
- Air-compressors
- Air-conditioning plants

### Campane quadrate tipo soft / Square "Bell" soft type

Codice ORMANT	Ø mm	H mm	G	I mm	F mm	S mm	L mm	Load kg	Setting mm	Codice EAN
KRSQ150052SH60M16	150	52	M16	132	14x17	4	168	500	6	8053307895413
KRSQ180085SH60M20	180	85	M20	146	Ø14,5	5	190	1550	12	8053307895420
KRSQ220105SH60M24	220	105	M24	180	Ø17,5	5	220	2350	12	8053307895437

## Type LBH

## Campane con tampone tipo LBH "Bell" with pad LBH type



Codice ORMANT	Tipo	ØO mm	ØR mm	M	ØA mm	N mm	T mm	H mm	S mm	Load kg	Setting mm	Codice EAN
LBH063035SH45M12	RA-03	63	47	M12	9,5	93	76	34	2	75	3,5	8053307895444
LBH063035SH60M12	RA-02	63	47	M12	9,5	93	76	34	2	105	3,5	8053307895451
LBH063035SH70M12	RA-00	63	47	M12	9,5	93	76	34	2	135	3,5	8053307895468

## Type HS

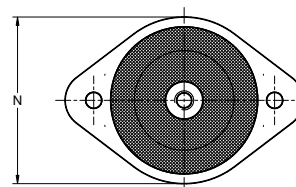
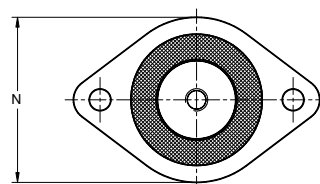
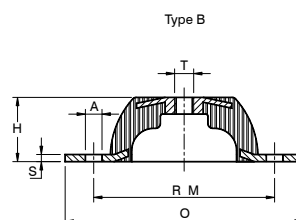
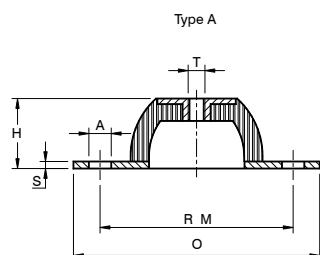
## Supporto Antivibrante Tipo HS Type-HS Antivibration Mounting

Impieghi:

- Gruppi elettrogeni
- Motori elettrici
- Strumentazioni
- Macchine agricole

Uses:

- Generators
- Electric Motors
- Instruments
- Agricultural Machineries



Antivibrante a cupola con foro filettato e lamiera zincata bianca per il fissaggio a pavimento.

Dome-shaped antivibration mounting with a threaded hole and a white zinked plate suitable for application on the floor.

Standard hardness /Durezza standard: 55 shore  
On request /Su richiesta: 45/65 shore  
\*\* Under compression /\*\*In compressione

Codice ORMANT	Hardness Shore	O mm	RM mm	A mm	N mm	T mm	H mm	S mm	Max Load* (kg)	Type	Codice EAN
4000/55	55	64	50	7	43	M6	20	2	9	A	8053307895475
4001/55	55	88	73-65	8x12	59	M8	25	2,5	44	A	8053307895482
4002/55	55	88	73-65	8x12	59	M10	25	2,5	44	A	8053307895499
4003/55	55	100	76	7	70	M8	27	3	120	B	8053307895505
4004/55	55	100	76	9	70	M10	27	3	120	B	8053307895512
4005/55	55	115	92	10	76	M10	35	2	75	B	8053307895529

# Coni Antivibranti Ovali - "Speciali"

## "Cone" antivibration mountings with an oval base - "Special" Type

Coni antivibranti ovali con zincatura bianca.  
 "Cone" antivibration mountings with an oval base and white zinking.

**Impieghi:**

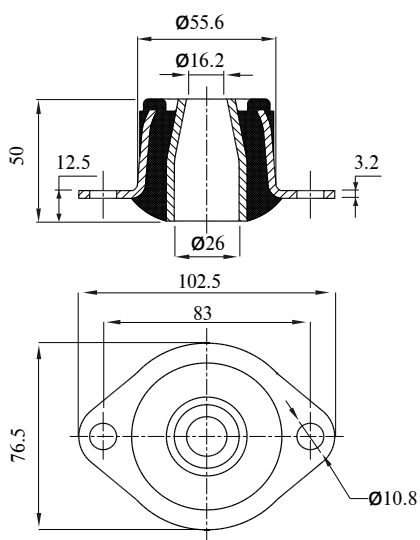
- Quadri e motori elettrici
- Gruppi elettrogeni
- Compressori
- Impianti di condizionamento

**Uses:**

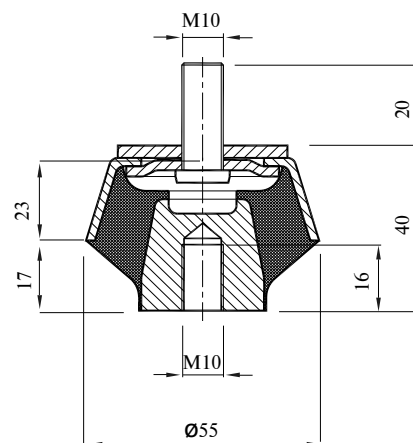
- Electric boards and electric motors
- Generators
- Air-compressors
- Air-conditioning plants



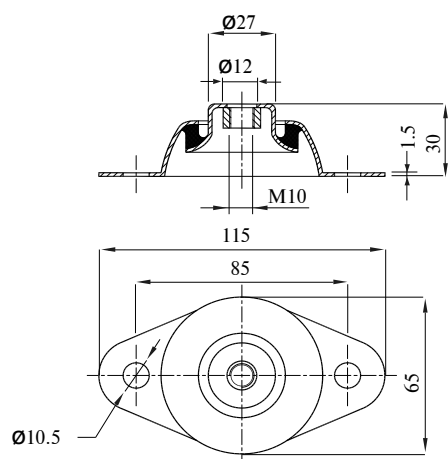
Codice ORMANT	Codice EAN
3507	8053307895536



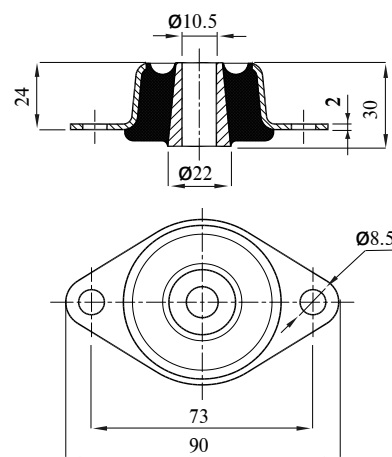
Codice ORMANT	Codice EAN
3508	8053307895543



Codice ORMANT	Codice EAN
3509	8053307895550



Codice ORMANT	Codice EAN
3510	8053307895567



Standard hardness / Durezza standard: 55 shore  
 On request / Su richiesta: 45/65 shore  
 \* Under compression /\*In compressione

# Coni Antivibranti Ovali

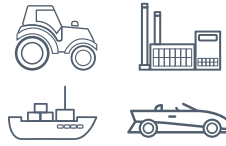
## "Cone" antivibration mountings with an oval base

### Impieghi:

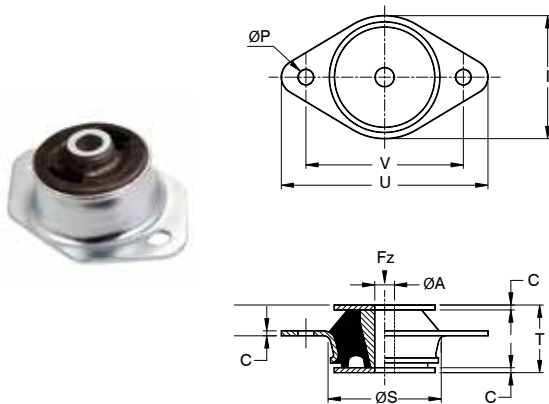
- Quadri e motori elettrici
- Gruppi elettrogeni
- Compressori
- Impianti di condizionamento

### Uses:

- Electric boards and electric motors
- Generators
- Air-compressors
- Air-conditioning plants

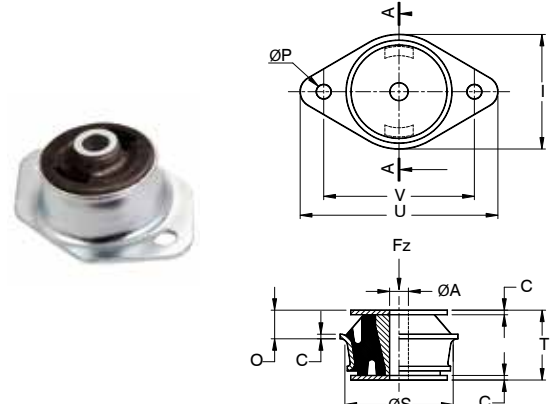


Coni antivibranti ovali con zincatura bianca.  
"Cone" antivibration mountings with an oval base and white zinking.



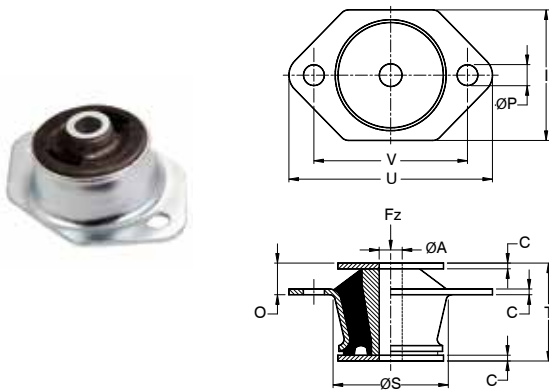
Codice EAN: 8053307895574											
Codice	Hardness	ØS	T	O	C	ØA	ØP	U	V	I	Load*
ORMANT	Shore	mm	mm	mm	mm	mm	mm	mm	mm	mm	kg
3500/55	55	46	27,5	12,5	2	8	6,5	84	64	50	60

Antivibration mounting supplied with two white zinked washers. Antivibrante fornito con due rondelle zincate bianche.



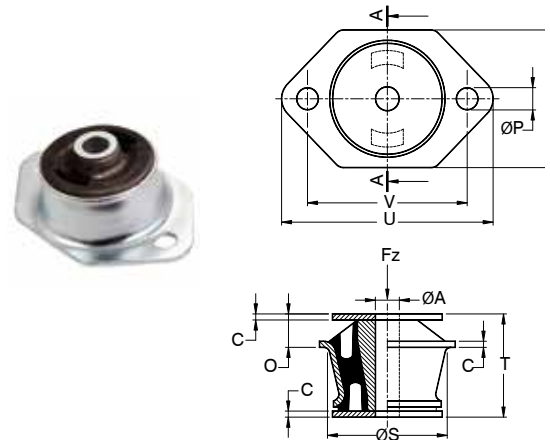
Codice EAN: 8053307895581											
Codice	Hardness	ØS	T	O	C	ØA	ØP	U	V	I	Load*
ORMANT	Shore	mm	mm	mm	mm	mm	mm	mm	mm	mm	kg
3502/55	55	46	30,5	12,5	2	8	6,5	84	64	50	50

Antivibration mounting supplied with two white zinked washers. Antivibrante fornito con due rondelle zincate bianche.



Codice EAN: 8053307895598											
Codice	Hardness	ØS	T	O	C	ØA	ØP	U	V	I	Load*
ORMANT	Shore	mm	mm	mm	mm	mm	mm	mm	mm	mm	kg
3504/55	55	60	51	16,5	2,5	12	11	106	80	68	180

Antivibration mounting supplied with two white zinked washers. Antivibrante fornito con due rondelle zincate bianche.



Codice EAN: 8053307895604											
Codice	Hardness	ØS	T	O	C	ØA	ØP	U	V	I	Load*
ORMANT	Shore	mm	mm	mm	mm	mm	mm	mm	mm	mm	kg
3506/55	55	60	51	16,5	2,5	12	11	106	80	68	140

Antivibration mounting supplied with two white zinked washers. Antivibrante fornito con due rondelle zincate bianche.

Standard hardness / Durezza standard: 55 shore  
On request /Su richiesta: 45/65 shore  
\* Under compression /\*In compressione

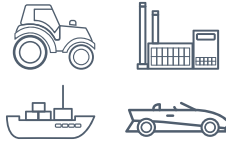
# Coni Antivibranti con base Rettangolare "Cone" antivibration mountings with a Rectangular Base

## Impieghi:

- Quadri e motori elettrici
- Gruppi elettrogeni
- Compressori
- Impianti di condizionamento

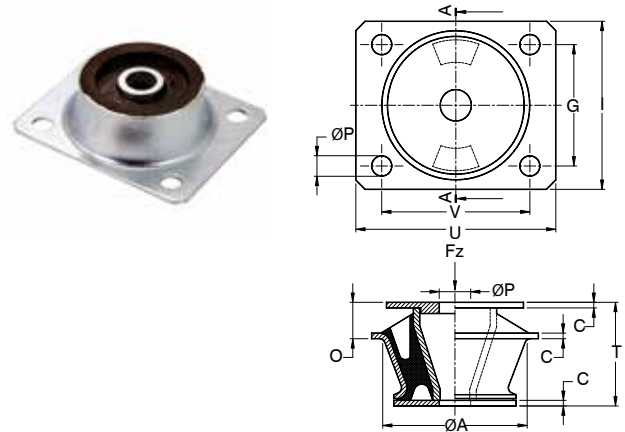
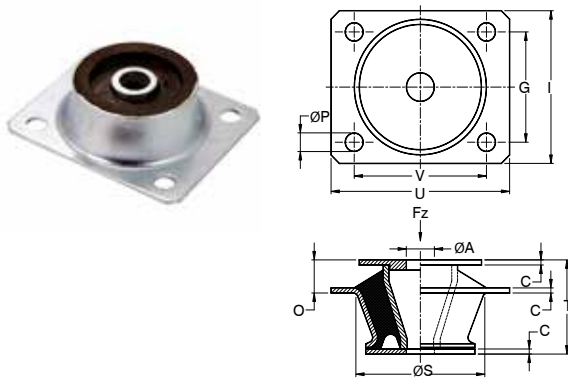
## Uses:

- Electric boards and electric motors
- Generators
- Air-compressors
- Air-conditioning plants



## Coni antivibranti rettangolari con zincatura bianca.

"Cone" antivibration mountings with a rectangular base and white zinking.

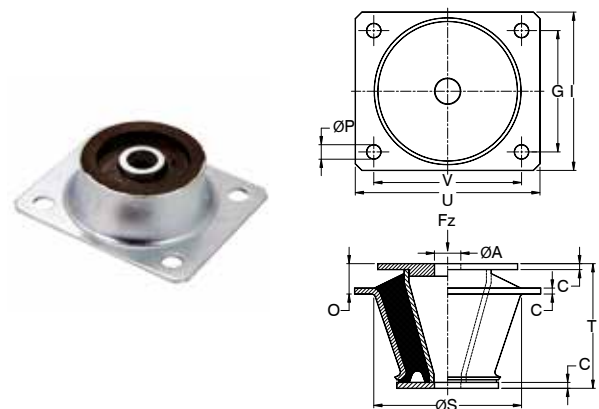
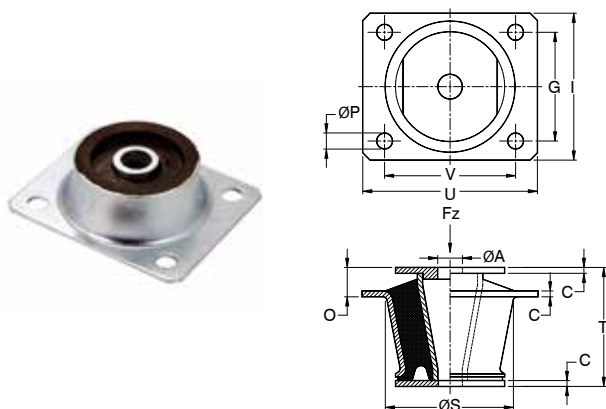


Codice EAN: 8053307895611												
Codice ORMANT	Hardness Shore	ØS mm	T mm	O mm	C mm	ØA mm	ØP mm	U mm	V mm	I mm	G mm	Load* kg
3600/55	55	78	56	19,5	3,5	16	11	107	80	90	65	300

Codice EAN: 8053307895628												
Codice ORMANT	Hardness Shore	ØS mm	T mm	O mm	C mm	ØA mm	ØP mm	U mm	V mm	I mm	G mm	Load* kg
3602/55	55	78	56	19,5	3,5	16	11	107	80	90	65	50

Antivibration mounting supplied with two white zinked washers.  
Antivibrante fornito con due rondelle zincate bianche.

Antivibration mounting supplied with two white zinked washers.  
Antivibrante fornito con due rondelle zincate bianche.



Codice EAN: 8053307895635												
Codice ORMANT	Hardness Shore	ØS mm	T mm	O mm	C mm	ØA mm	ØP mm	U mm	V mm	I mm	G mm	Load* kg
3604/55	55	87	81	20	4	16	11	120	90	100	74	750

Codice EAN: 8053307895642												
Codice ORMANT	Hardness Shore	ØS mm	T mm	O mm	C mm	ØA mm	ØP mm	U mm	V mm	I mm	G mm	Load* kg
3606/55	55	109	95	23	4,5	20	11	140	112	120	92	1100

Antivibration mounting supplied with two white zinked washers.  
Antivibrante fornito con due rondelle zincate bianche.

Antivibration mounting supplied with two white zinked washers.  
Antivibrante fornito con due rondelle zincate bianche.

Standard hardness / Durezza standard: 55 shore  
On request / Su richiesta: 45/65 shore  
\* Under compression / \*In compressione

# Coni Antivibranti con base Rettangolare - "Speciale" "Cone" antivibration mountings with a Rectangular Base - "Special" Type

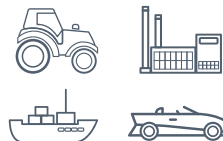
Coni antivibranti rettangolari con zincatura bianca.  
 "Cone" antivibration mountings with a rectangular base and white zinking.

Impieghi:

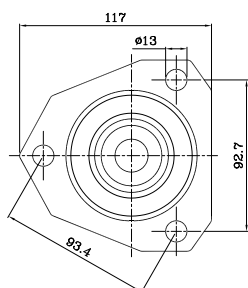
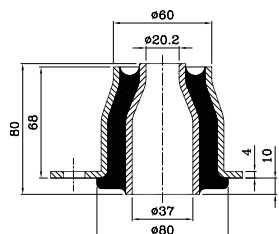
- Quadri e motori elettrici
- Gruppi elettrogeni
- Compressori
- Impianti di condizionamento

Uses:

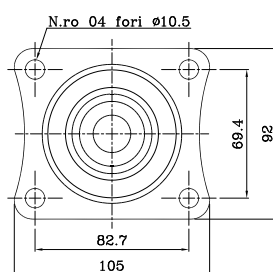
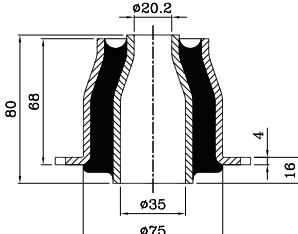
- Electric boards and electric motors
- Generators
- Air-compressors
- Air-conditioning plants



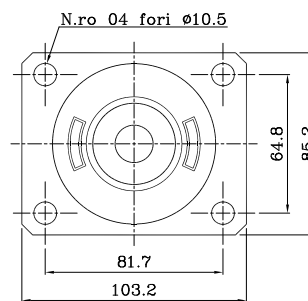
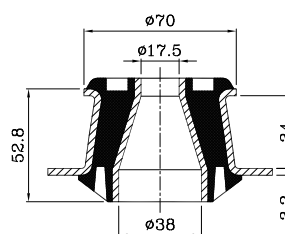
Codice ORMANT	Codice EAN
3607	8053307895659



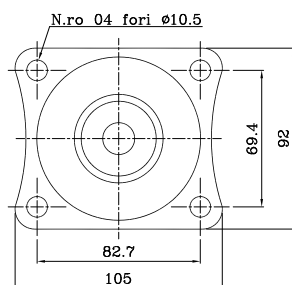
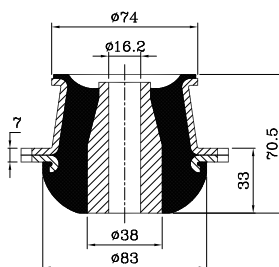
Codice ORMANT	Codice EAN
3608	8053307895666



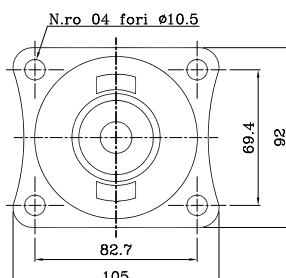
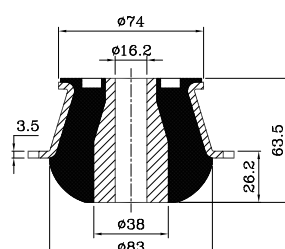
Codice ORMANT	Codice EAN
3609	8053307895673



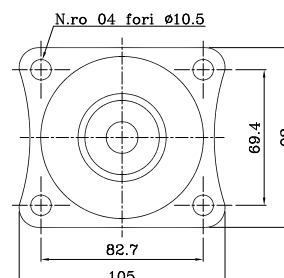
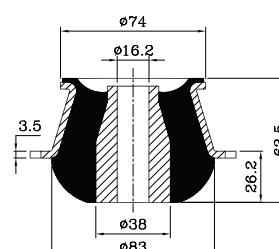
Codice ORMANT	Codice EAN
3610	8053307895680



Codice ORMANT	Codice EAN
3611	8053307895697



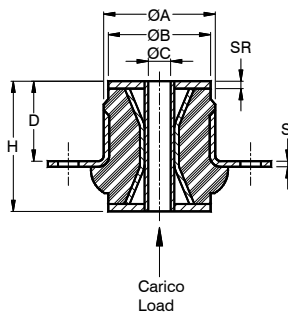
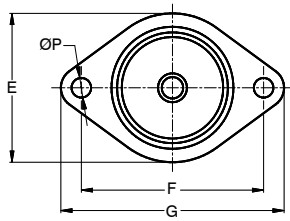
Codice ORMANT	Codice EAN
3612	8053307895703



Standard hardness / Durezza standard: 55 shore  
 On request / Su richiesta: 45/65 shore  
 \* Triangular base / \* Base triangolare

## Type PASCON

### Cono Antivibrante Cilindrico "Cone" Antivibration Mounting with a Cylindrical Base



Impieghi:

- Motori
- Cabine di macchine agricole

Uses:

- Engines
- Agricultural machineries' cabs



Coni antivibranti ovali con zincatura bianca.  
"Cone" antivibration mountings with a cylindrical base and white zinking.

Codice ORMANT	Sizes											Rigidezza Media Average Stiffness (kg/mm)	Max load (kg)	Deformaz. Massima Max Deformation (mm)	Codice EAN
	ØA mm	ØB mm	ØC mm	D mm	E mm	F mm	G mm	H mm	S mm	SR mm	ØP mm				
4300	60	55	14	52	80	97	120	72	2.5	3.5	11	65	455	7	8053307895710
4301	72	65	16	53	95	106	129	80	3.5	3.5	11	95	570	6	8053307895727

Standard hardness / Durezza standard: 55 shore

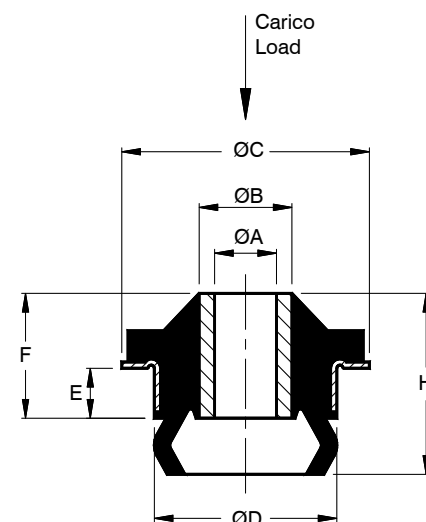
On request / Su richiesta: 45/65 shore

## Type CLC

Antivibrante adatto a sopportare sollecitazioni a compressione e a trazione.  
Normalmente utilizzati nelle cabine e nei motori delle macchine agricole.

Antivibration mount ideal for supporting both compressive and tensile stress.

Normally used in agricultural machineries' cabs and engines

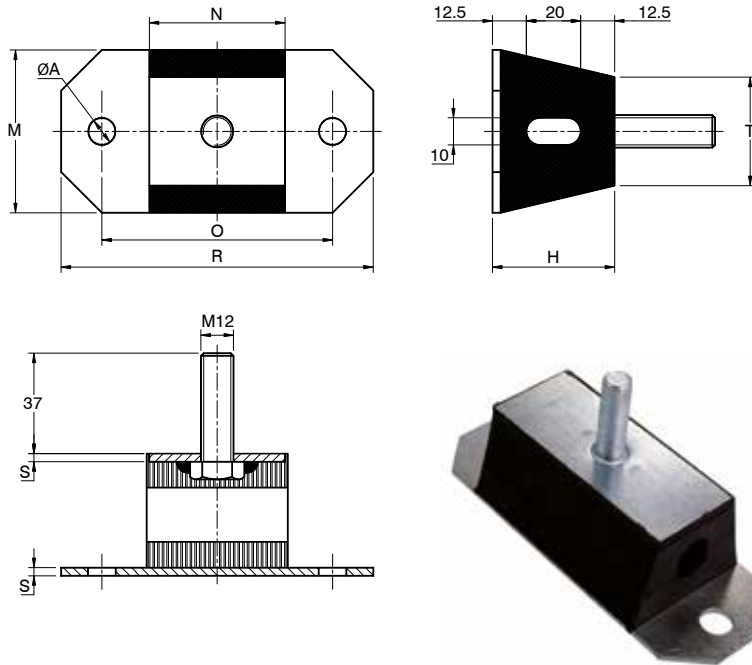


Codici EAN	Code	Sizes							Max load (kg)	Deformaz. Massima Max Deformation (mm)
		ØA mm	ØB mm	ØC mm	ØD mm	E mm	F mm	H mm		
8053307895734	4500	16,2	25	80	59	16	40	58	1200	2,7
8053307895741	4501	20	30	80	59	16	40	58	1250	2,5



# Antivibrazione Trapezoidale

## Trapezoidal Antivibration Mounting



### Impieghi:

- Gruppi elettrogeni
- Motori elettrici
- Strumentazioni
- Macchine agricole

### Uses:

- Generators
- Electric Motors
- Instruments
- Agricultural Machineries



Antivibrante realizzato per elevate flessibilità di carico verticale e longitudinale, composto da 2 parti metalliche zincate bianche divise da una sezione in gomma a forma trapezoidale con foro centrale.

*This antivibration mounting is ideal for supporting longitudinal and vertical loads. It is made of two metal plates with white zinking, divided by a trapezoidal rubber section with a central hole.*

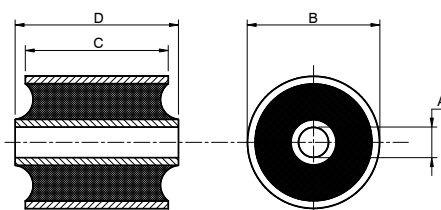
Standard hardness / Durezza standard: 55 shore

\* Under compression / In compressione.

Codice ORMANT	Hardness Shore A	O mm	R mm	M mm	ØA mm	N mm	T mm	H mm	S mm	Max Load* kg	Codice EAN
7400	55	85	115	60	13,2	50	40	45	3	150	8053307895758
7401	55	135	165	60	13,2	100	40	45	3	320	8053307895765
7402	55	185	215	60	13,2	150	40	45	3	460	8053307895772
7403	55	265	235	60	13,2	200	40	45	3	550	8053307895789

# Bussole Elastiche

## Elastic Bushes



Codice ORMANT	A mm	B mm	C mm	D mm	Codice EAN
SVN7301	8	20	15	17	8053307895796
SVN7302	8	32	18	23	8053307895802
SVN7303	8,5	28	16	16	8053307895819
SVN7304	10	22	18	24	8053307895826
SVN7305	10	22	25	30	8053307895833
SVN7306	10	24	18	24	8053307895840
SVN7307	10	25	20	24	8053307895857
SVN7308	10	25	20	30	8053307895864
SVN7309	10	26	23	35	8053307895871
SVN7310	10	27	45	51	8053307895888
SVN7311	10	27	50	56	8053307895895
SVN7312	10	28	20	27	8053307895901
SVN7313	10	28	23	53	8053307895918
SVN7314	10	30	24	30	8053307895925
SVN7315	10	32	30	34	8053307895932
SVN7316	10	34	31	41	8053307895949
SVN7317	10	36	38	50	8053307895956
SVN7318	12	25	35	44	8053307895963
SVN7319	12	25	40	44	8053307895970
SVN7320	12	25	45	51	8053307895987
SVN7321	12	26	20	24	8053307895994
SVN7322	12	26	23	27	8053307896007
SVN7323	12	26	32	36	8053307896014
SVN7324	12	27	40	48	8053307896021
SVN7325	12	27	50	56	8053307896038
SVN7326	12	27	74	80	8053307896045
SVN7327	12	28	30	42	8053307896052
SVN7328	12	28	32	38	8053307896069
SVN7329	12	28	32	44	8053307896076
SVN7330	12	30	24	30	8053307896083
SVN7331	12	30	25	28	8053307896090
SVN7332	12	30	32	44	8053307896106
SVN7333	12	34	44	54	8053307896113
SVN7334	12	44	34	48	8053307896120
SVN7335	12	52	56	64	8053307896137
SVN7336	14	27	25	31	8053307896144
SVN7337	14	27	40	45	8053307896151
SVN7338	14	27	40	48	8053307896168
SVN7339	14	27	50	56	8053307896175
SVN7340	14	28	40	44	8053307896182
SVN7341	14	30	25	28	8053307896199
SVN7342	14	30	50	54	8053307896205
SVN7343	14	32	32	40	8053307896212
SVN7344	14	32	40	54	8053307896229
SVN7345	14	32	55	59	8053307896236
SVN7346	14	32	60	66	8053307896243
SVN7347	14	36	50	55	8053307896250
SVN7348	14	50	50	55	8053307896267
SVN7349	16	32	25	28	8053307896274
SVN7350	16	32	50	54	8053307896281
SVN7351	16	36	35	43	8053307896298
SVN7352	16	40	35	43	8053307896304
SVN7353	16	40	54	59	8053307896311
SVN7354	16	44	60	65	8053307896328
SVN7355	16	48	49	59	8053307896335
SVN7356	17	41	35	38	8053307896342
SVN7357	18	34	30	33	8053307896359
SVN7358	18	42	35	42	8053307896366
SVN7359	20	38	35	38	8053307896373
SVN7360	20	38	38	42	8053307896380
SVN7361	20	42	35	46	8053307896397
SVN7362	20	46	45	55	8053307896403
SVN7363	20	48	40	52	8053307896410
SVN7364	20	52	80	86	8053307896427
SVN7365	22	40	40	45	8053307896434
SVN7366	24	42	50	55	8053307896441
SVN7367	24	60	65	70	8053307896458
SVN7368	27	45	27	51	8053307896465
SVN7369	28	49	40	50	8053307896472
SVN7370	28	60	40	50	8053307896489
SVN7371	28	60	65	80	8053307896496
SVN7372	32	56	50	55	8053307896502
SVN7373	44	64	46	52	8053307896519
SVN7374	63,5	111	102	146	8053307896526

Le bussole elastiche sono costituite da due tubi in acciaio concentrici separati da un'anima in gomma.

The elastic bushes are made of two concentric steel pipes divided by a rubber core.

Codice ORMANT	A mm	B mm	C mm	D mm	Codice EAN
SVI7000	10	22	15	17	8053307896533
SVI7001	10	22	20	23	8053307896540
SVI7002	10	24	34	41	8053307896557
SVI7003	10	27	17	22	8053307896564
SVI7004	10	30	45	49	8053307896571
SVI7006	12	24	35	38	8053307896588
SVI7007	12	32	34	40	8053307896595
SVI7008	12	40	58	56	8053307896601
SVI7009	12	42	75	82	8053307896618
SVI7010	13	27	38	44	8053307896625
SVI7011	14	27	17	25	8053307896632
SVI7012	14	27	50	56	8053307896649
SVI7013	14	29	32	44	8053307896656
SVI7014	14	30	25	30	8053307896663
SVI7015	14	30	45	49	8053307896670
SVI7016	14	32	50	54	8053307896687
SVI7017	14	32	60	66	8053307896694
SVI7018	14	52	56	64	8053307896700
SVI7019	16	33	60	66	8053307896717
SVI7020	16	35	58	62	8053307896724
SVI7021	16	38	60	72	8053307896731
SVI7022	16	46	60	67	8053307896748
SVI7023	18	34	32	36	8053307896755
SVI7024	18	42	35	38	8053307896762
SVI7025	18	46	60	67	8053307896779
SVI7026	20	44	38	42	8053307896786
SVI7027	20	46	35	42	8053307896793
SVI7028	20	46	60	67	8053307896809
SVI7029	20	52	40	52	8053307896816
SVI7030	20	63	66	72	8053307896823
SVI7031	24	42	90	96	8053307896830
SVI7032	24	52	40	52	8053307896847
SVI7033	24	55	55	65	8053307896854
SVI7034	25	50	62	67	8053307896861
SVI7035	25	50	65	67	8053307896878
SVI7036	25	55	89	93	8053307896885
SVI7037	28	52	60	66	8053307896892
SVI7038	28	60	40	50	8053307896908
SVI7039	30	55	89	94	8053307896915
SVI7040	30	60	60	68	8053307896922
SVI7041	30	82	73	80	8053307896939
SVI7042	32	52	60	66	8053307896946
SVI7043	40	66	86	96	8053307896953
SVI7044	40	82	82	88	8053307896960
SVI7045	42	78	80	86	8053307896977
SVI7046	48	72	65	70	8053307896984
SVI7047	50	80	100	110	8053307896991
SVI7048	60	110	110	120	8053307897004
SVI7049	63,7	111	101	146	8053307897011
SVI7050	63,7	135	101	146	8053307897028
SVI7051	80	140	110	120	8053307897035
SVI7052	80	140	170	180	8053307897042
SVI7053	86	150	180	200	8053307897059
SVI7054	100	140	110	120	8053307897066
SVI7055	110	160	170	180	8053307897073
SVI7056	124	180	220	230	8053307897080
SVI7057	136	218	235	201	8053307897097

Impieghi:

- Gruppi elettrogeni
- Motori elettrici
- Strumentazioni
- Macchine agricole

Uses:

- Generators
- Electric Motors
- Instruments
- Agricultural Machineries



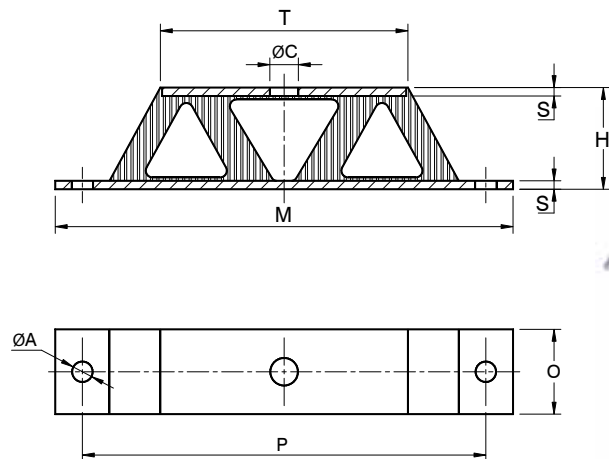
Codice ORMANT	A mm	B mm	C mm	D mm	Codice EAN
SVT7200	10	22	15	17	8053307897103
SVT7201	12	25	20	24	8053307897110
SVT7202	12	30	36	40	8053307897127
SVT7203	13	30	40	40	8053307897134
SVT7204	16	32	16	17	8053307897141
SVT7252	16	32	28	32	8053307897158
SVT7205	16	38	64	72	8053307897165
SVT7206	16	51	44	53	8053307897172
SVT7207	28	45	35	40	8053307897189
SVT7208	28	66	55	69	8053307897196
SVT7209	12	30	40	67	8053307897202

Versione pressata non vulcanizzata:  
Durezza standard 65 ± 5 shore  
Pressed bushes not vulcanized:  
Standard hardness 65 ± 5 shore A

Vulcanizzate su tubo interno:  
Durezza standard 65 ± 5 shore A  
Vulcanized on inside bush: Standard  
hardness 65 ± 5 shore A

Totalmente vulcanizzate:  
Durezza standard 55 ± 5 shore  
Totally vulcanized: Standard  
hardness 55 ± 5 shore A

## Antivibrante tipo W e Y Type W-Y Antivibration Mounting



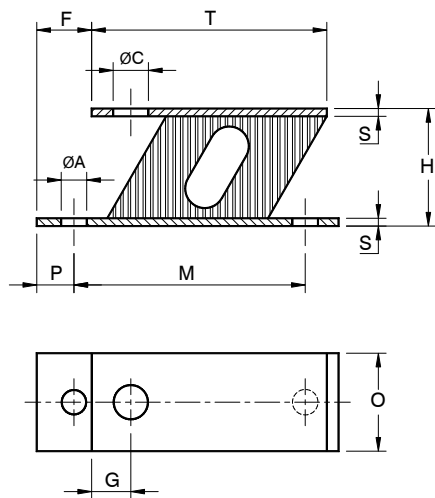
- Impieghi:
- Gruppi elettrogeni
  - Motori elettrici
  - Strumentazioni
  - Macchine agricole

- Uses:
- Generators
  - Electric Motors
  - Instruments
  - Agricultural Machineries



Antivibrante tipo W con due lamiere zincate bianche.  
Type W antivibration mounting with two white zinked plates.

Codice ORMANT	Hardness Shore	M mm	T mm	O mm	ØC mm	ØA mm	P mm	H mm	S mm	Load* (kg)	Codice EAN
5500/55	55	135	72	25	8,4	6,3	119	30	2,5	40	8053307897219



- Impieghi:
- Gruppi elettrogeni
  - Motori elettrici
  - Strumentazioni
  - Macchine agricole

- Uses:
- Generators
  - Electric Motors
  - Instruments
  - Agricultural Machineries



Antivibrante tipo Y con due lamiere zincate bianche.  
Type Y antivibration mounting with two white zinked plates.

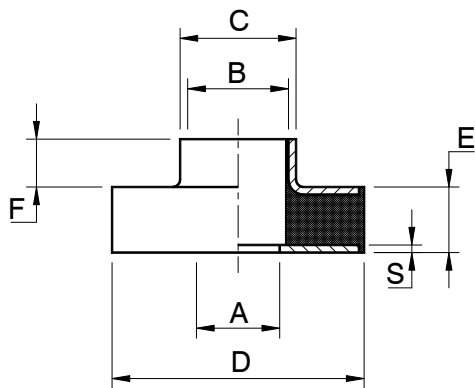
Standard hardness / Durezza standard: 55 shore

On request /Su richiesta: 45/65 shore

\* Under compression /\*In compressione

Codice ORMANT	Hardness Shore	M mm	T mm	O mm	C mm	ØA mm	P mm	F mm	G mm	H mm	S mm	Load* (kg)	Codice EAN
5600/55	55	59	60	25	9	6,5	9,5	14	10	30	2	24	8053307897226

## Collarini Antivibranti Safeted mounts



### Impieghi:

- Motori
- Strumentazioni
- Macchine agricole

### Uses:

- Engines
- Instruments
- Agricultural  
Machineries



Antivibrante composto da due rondelle zincate bianche con al centro un anima di gomma. Particolarmente adatto a sopportare sollecitazione a compressione e a taglio.

Antivibration mounting with two white zinked washers and a central rubber core. It is ideal for supporting shearing and compressive stress.

Standard hardness / Durezza standard: 55 shore

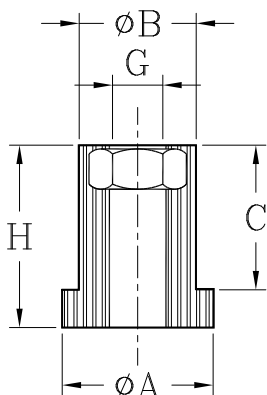
On request /Su richiesta: 45/65 shore

\* Under compression /\*In compressione

Codice ORMANT	Hardness Shore	A mm	B mm	C mm	D mm	E mm	F mm	S mm	Load* (kg)	Codice EAN
5000/55	55	8,5	12	18	36	10	4	1,5	110	8053307897233
5001/55	55	16,6	16,6	20	36	8	3	1,5	110	8053307897240
5002/55	55	16,5	20	23	50	13	9,5	1,5	220	8053307897257
5003/55	55	20,5	24	27	60	13	4	1,5	370	8053307897264
5004/55	55	21	24	27	60	30	4	1,5	245	8053307897271
5005/55	55	20,5	24	27	60	13	10,5	1,5	370	8053307897288

## Type Q

## Antivibrante cilindrico tipo Q Cylindrical antivibration mount-TYPE Q



### Impieghi:

- Gruppi elettrogeni
- Motori elettrici
- Strumentazioni
- Macchine agricole

### Uses:

- Generators
- Electric Motors
- Instruments
- Agricultural  
Machineries



Rivetti antivibranti per il fissaggio di lamiere sottili.

Thread rubber rivnuts to ensure the fastening of thin sheet metals.

Codice ORMANT	Tipo	ØA mm	ØB mm	G	C mm	H mm	Codice EAN
3800	Q-3	9	7,2	M3	9	11,5	8053307897295
3801	Q-4	12	9,3	M4	11,5	14,5	8053307897301
3802	Q-5	15	10,2	M5	14,5	18	8053307897318
3803	Q-6	18	12,7	M6	17	21	8053307897325
3804	Q-8	24	16,5	M8	22	27	8053307897332

# Supporto Tipo U

## U - Shaped Vibration Insulator

Il supporto ad U zincato bianco è un articolo industriale che ha la caratteristica di poter lavorare sia a compressione che a taglio.

*The U-shaped vibration insulator is able to work both under compression and under cut.*

Standard hardness / Durezza standard: 55 shore

On request / Su richiesta: 45/65 shore

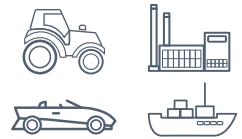
\* Under compression / \*In compressione

Impieghi:

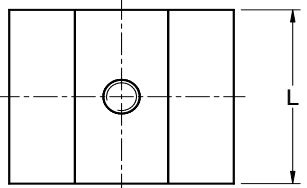
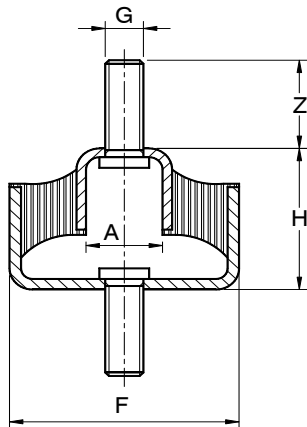
- Quadri e motori elettrici
- Gruppi elettrogeni
- Compressori
- Impianti di condizionamento

Uses:

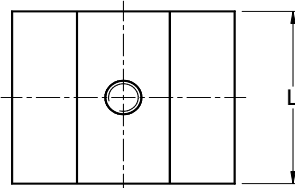
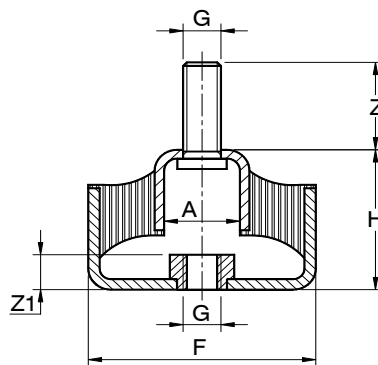
- Electric boards and electric motors
- Generators
- Air-compressors
- Air-conditioning plants



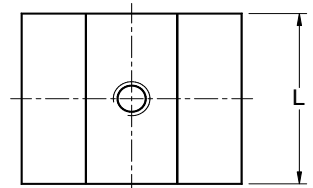
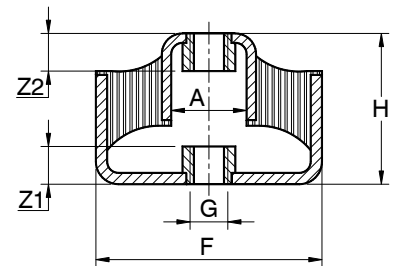
### Type U-MM



### Type U-MF



### Type U-FF



Codice ORMANT	Type	Hardness Shore A	F mm	L mm	G mm	H mm	Z mm	Z1 mm	Z2 mm	A mm	Load* kg	Setting mm	Codice EAN
5700/55	U-MM	55	60	50	M10	40	25	-	-	20	110	6	8053307897349
5701/55	U-MF	55	60	50	M10	40	25	7	-	20	110	6	8053307897356
5702/55	U-FF	55	60	50	M10	40	-	7	7	20	110	6	8053307897363

# Antivibranti a Soffitto

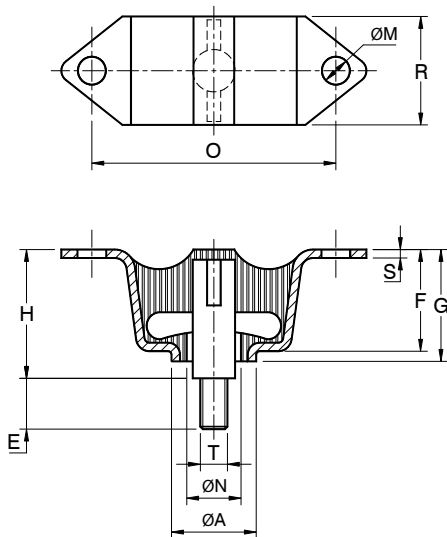
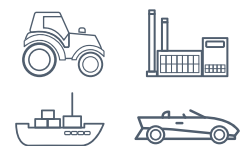
## Antivibration Mountings for Ceiling

Impieghi:

- Quadri e motori elettrici
- Gruppi elettrogeni
- Compressori
- Impianti di condizionamento

Uses:

- Electric boards and electric motors
- Generators
- Air-compressors
- Air-conditioning plants



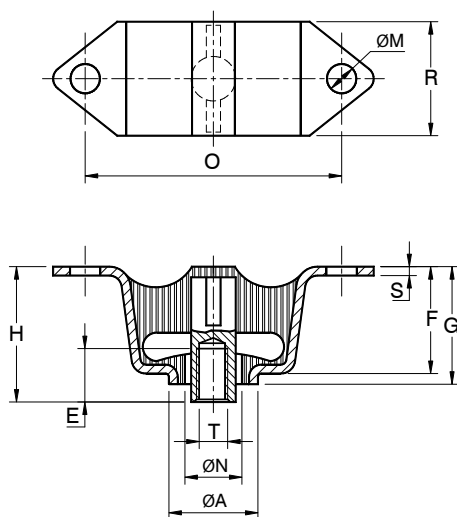
Antivibrante ferro-gomma specifico per ridurre le vibrazioni al soffitto. Grazie al suo piattino centrale, l'antivibrante è adatto sia a sopportare carichi a trazione che ad attutire strappi violenti.  
*This metal to rubber bonded antivibration mounting can be used for applications on ceiling. Thanks to a central metal plate, it is highly resistant to a tensile stress, and ideal for supporting violent tearings.*

Standard hardness / Durezza standard: 60 shore

On request / Su richiesta: 50/70 shore

\* Under tensil stress / A trazione.

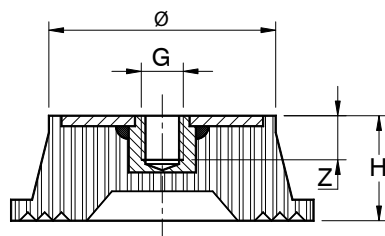
Codice ORMANT	Hardness Shore A	O mm	R mm	ØM mm	ØA mm	ØN mm	T mm	H mm	E mm	S mm	F mm	G mm	Load* kg	Setting mm	Codice EAN
7800/60	60	72	32	8,5	25	16	M8	38	15	2,5	30	33	100	9	8053307897370



Codice ORMANT	Hardness Shore A	O mm	R mm	ØM mm	ØA mm	ØN mm	T mm	H mm	E mm	S mm	F mm	G mm	Load* kg	Setting mm	Codice EAN
7801/60	60	72	32	8,5	25	16	M8	38	15	2,5	30	33	100	9	8053307897387

## Type PV

### Piedini Antivibranti a Ventosa "Sucker" Antivibration Feet



Impieghi:

- Compressori
- Motori elettrici

Uses:

- Compressors
- Electric motors



Piedini antivibranti con un dado di fissaggio e zincatura bianca.  
Antivibration feet with a fastening nut and white zinking.

Standard hardness / Durezza standard: 55 shore

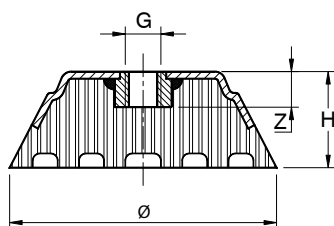
On request / Su richiesta: 45/65/75 shore

\* Under compression / In compressione.

Codice ORMANT	Ø mm	H mm	G	Z mm	Max Load* (kg)	Codice EAN
325	30	20	M8	7	25	8053307897394
326	55	25	M8	7	85	8053307897400
331	75	50	M12	10	159	8053307897417
332	100	50	M16	16	282	8053307897424
333	125	70	M16	18	440	8053307897431

## Type F

### Piedini Antivibranti per Macchine Utensili Antivibration Feet for Machine Tools



Impieghi:

- Macchine utensili

Uses:

- Machine tools



Piedini antivibranti con un dado di fissaggio e zincatura bianca.  
Antivibration feet with a fastening nut and white zinking.

Standard hardness / Durezza standard: 70 shore

On request / Su richiesta: 45/55/65 shore

\* Under compression / In compressione.

Codice ORMANT	Ø mm	H mm	G	Z mm	Max Load* (kg)	Codice EAN
2101	75	25	M10	12	300	8053307897448
2102	100	30	M12	12	550	8053307897455
2103	125	40	M16	16	860	8053307897462
2104	150	50	M16	16	1230	8053307897479

## Type PT

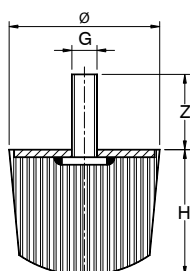
### Paracolpi Troncoconici Conical - Trunk/Buffers

Impieghi:

- Compressori
- Motori elettrici

Uses:

- Compressors
- Electric motors



Antivibranti con una vite di fissaggio e zincatura bianca.  
Antivibration mountings with a fastening screw and white zinking.

Standard hardness / Durezza standard: 75 shore

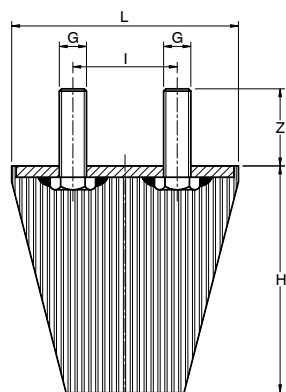
On request / Su richiesta: 45/55/65 shore

\* Under compression / In compressione.

Codice ORMANT	Ø mm	H mm	G	Z mm	Codice EAN
518	25	17	M6	18	8053307897486
519	25	20	M6	18	8053307897493
520	30	15	M8	23	8053307897509
521	30	20	M8	23	8053307897516
522	30	27	M8	23	8053307897523
523	35	30	M8	23	8053307897530
524	40	30	M8	23	8053307897547
525	50	18	M10	28	8053307897554
526	50	22	M10	28	8053307897561
527	50	30	M10	28	8053307897578
529	60	50	M12	37	8053307897585
528	75	28	M12	37	8053307897592
530	80	60	M12	37	8053307897608
531	100	76	M16	47	8053307897615

## Type PQ

### Piedini Antivibranti a base Quadrata Antivibration Feet with a Square Base



Impieghi:  
• Gruppi elettrogeni  
• Frigoriferi industriali

Uses:  
• Generators  
• Industrial refrigerators



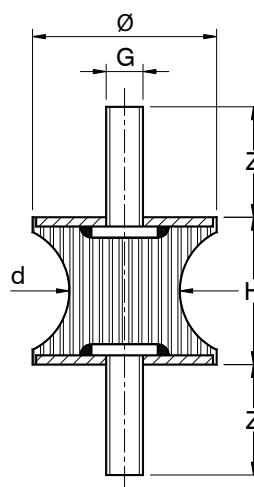
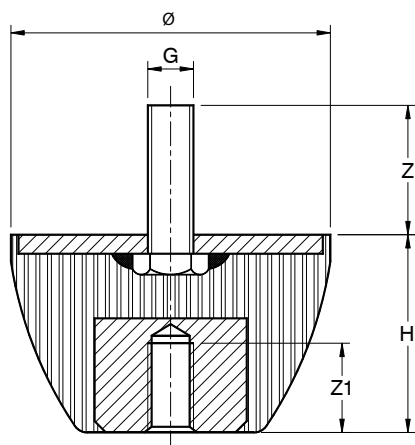
Piedini antivibranti con due viti di fissaggio.  
Antivibration feet with two fastening screws.

Standard hardness / Durezza standard: 75 shore  
On request / Su richiesta: 45/55/65 shore

Codice ORMANT	L mm	H mm	I mm	G	Z mm	Codice EAN
633	100	100	48	M12	35	8053307897622
634	125	125	50	M16	45	8053307897639

### Parastrappi Marini "Sea" Antivibration Mountings

Impieghi:      Uses:  
• Motori marini      • Sea motors



Parastrappi marini con un dado ed una vite di fissaggio.  
Antivibration mountings with a fastening nut and a fastening screw.

Standard hardness / Durezza standard: 65 shore  
On request / Su richiesta: 45/55/75 shore

Codice ORMANT	Ø mm	H mm	G	Z mm	Z1 mm	Codice EAN
8735	80	50	M12/12	37	28	8053307897646
8736	110	75	M16/16	65	34	8053307897653

Parastrappi marini con due viti di fissaggio e zincatura bianca.  
Antivibration mountings with two fastening screws and white zinking.

Standard hardness / Durezza standard: 65 shore  
On request / Su richiesta: 45/55/75 shore

Codice ORMANT	Ø mm	d mm	H mm	G	Z mm	Codice EAN
8737	80	70	70	M14	37	8053307897660



## Type POG

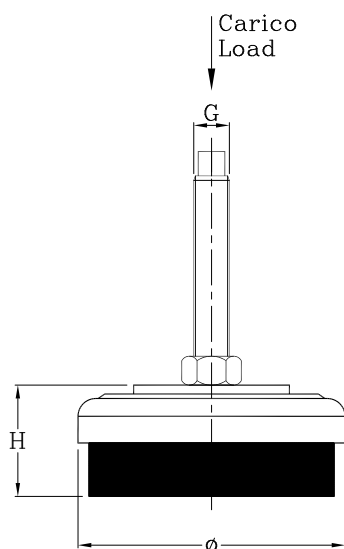
### Piedini Autolivellanti Levelling Mounts

Impieghi:

- Macchine utensili

Uses:

- Machine tools



Piedini autolivellanti per macchine con alto carico.

*Levelling mounts suitable for heavy duty load machines.*

Codice ORMANT	Ø mm	H mm	G mm	Lunghezza vite mm	Max Load* (kg)	Codice EAN
4400	80	38	M12x1,25	120	500	8053307897677
4401	120	45	M16x1,5	120	1000	8053307897684
4402	160	53	M20x1,5	170	2000	8053307897691
4402/H	160	54	M20x1,5	170	4000	8053307897707
4403	200	56	M20x1,5	170	5500	8053307897714

## Type MACOM

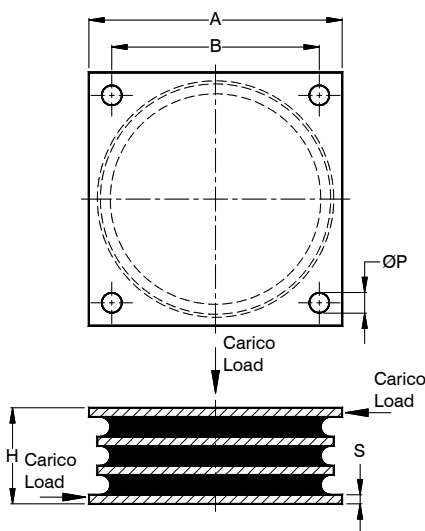
### Antivibrante Quadrato Multiplastra Multiple Antivibration Mounting with a Square Base

Impieghi:

- Motori
- Macchine agricole
- Macchine movimento a terra

Uses:

- Engines
- Agricultural Machineries
- Earthmoving machines



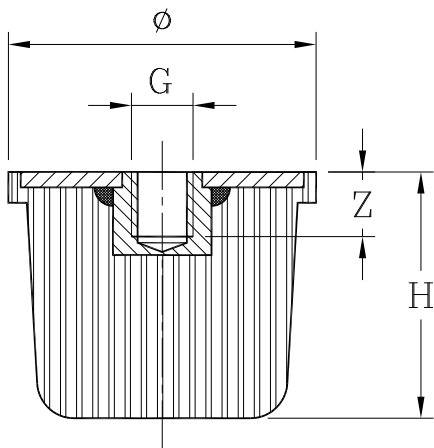
Antivibranti realizzati per l'isolamento di rumore e vibrazioni prodotti da carichi verticali.

*These antivibration mountings are suitable for insulating noises and vibrations produced by vertical loads*

Codice ORMANT	Durezza Hardness (IRHD)	Sizes					Rigidità media a compressione Average stiffness under compression (kg/mm)	Carico massimo a compressione Max load under compression (kg)	Rigidità media a taglio Average stiffness under shearing stress (kg/mm)	Carico massimo a taglio Max load under shearing stress (mm)	Codice EAN
		A mm	B mm	ØP mm	H mm	S mm					
4600	60	166	136	13,5	63	6	1100	4950	23	580	8053307897721

## Type PME

## Antivibranti Cilindrici Cylindrical Antivibration Mountings



Antivibranti con un dado di fissaggio e zincatura bianca.  
Antivibration mountings with a fastening nut and white zinking.

Codice ORMANT	Ø mm	H mm	G	Z mm	Codice EAN
4520	50	35	M10	10	8053307897738
4521	80	60	M14	12	8053307897745
4522	125	90	M16	16	8053307897752

- Impieghi:
- Gruppi elettrogeni
  - Motori elettrici
  - Strumentazioni
  - Macchine agricole

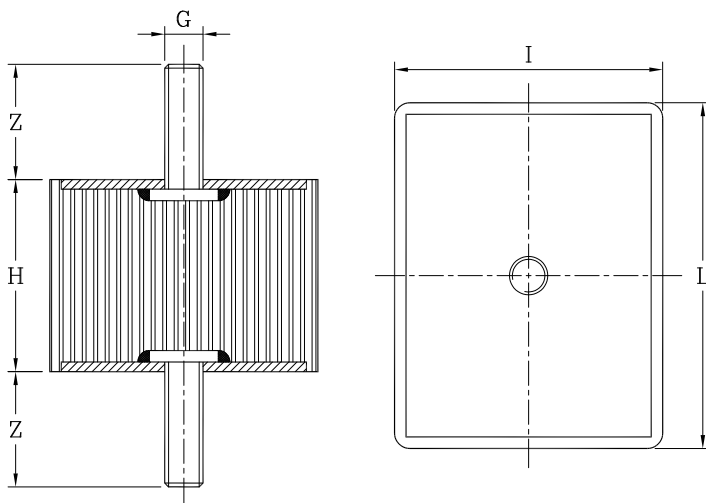
Uses:

- Generators
- Electric Motors
- Instruments
- Agricultural Machineries



## Type MM RETTANGOLARE

## Antivibrante rettangolare MM Rectangular shaped antivibration mounting type MM



Antivibrante rettangolare con due viti di fissaggio e zincatura bianca.  
Rectangular shaped antivibration mounting with two fastening screws and white zinking.

- Impieghi:
- Gruppi elettrogeni
  - Motori elettrici
  - Strumentazioni
  - Macchine agricole

Uses:

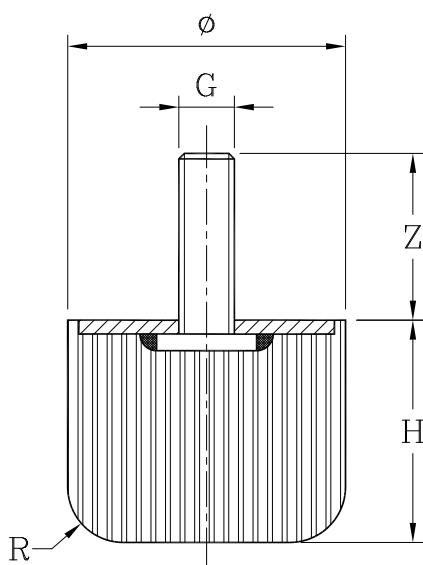
- Generators
- Electric Motors
- Instruments
- Agricultural Machineries



Codice ORMANT	L mm	I mm	H mm	G	Z mm	Codice EAN
400	55	35	25	M10	23	8053307897769
401	65	55	45	M14	23	8053307897776
402	90	70	50	M10	27	8053307897783
403	90	70	50	M12	27	8053307897790
404	100	100	50	M16	37	8053307897806
405	105	105	85	M16	37	8053307897813
406	120	120	70	M16	37	8053307897820
407	140	100	60	M14	37	8053307897837
408	155	100	60	M16	37	8053307897844
409	300	100	50	M16	37	8053307897851
410	135	45	25	M8	18	8053307897868
411	140	40	28	M6	18	8053307897875
412	190	30	25	M6	15	8053307897882
413	190	45	30	M6	18	8053307897899
414	225	45	25	M8	18	8053307897905

## Type PMR

### Antivibranti cilindrici raggiati Radial antivibration mountings



Antivibrante cilindrico raggiato con una vite di fissaggio e zincatura bianca  
Radial antivibration mounting with a fastening screw and white zinking

Impieghi:

- Gruppi elettrogeni
- Motori elettrici
- Strumentazioni
- Macchine agricole

Uses:

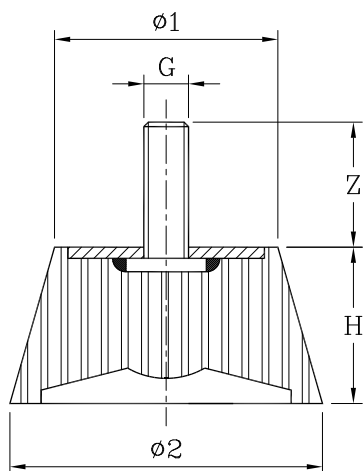
- Generators
- Electric Motors
- Instruments
- Agricultural Machineries



Codice ORMANT	Ø mm	H mm	G	Z mm	R mm	Codice EAN
4500	40	32	M8	23	8	8053307897912
4501	50	40	M10	28	10	8053307897929
4502	63	50	M10	28	12,5	8053307897936
4503	80	63	M10	28	18	8053307897943
4504	80	63	M12	37	18	8053307897950
4505	100	80	M12	37	20	8053307897967
4506	125	100	M16	36	25	8053307897974
4507	160	125	M16	44	32	8053307897981
4508	200	160	M20	44	40	8053307897998

## Type PMK

### Antivibrante tronco a ventosa Suction mount



Antivibranti tronco con effetto ventosa e zincatura bianca.  
Trunk shaped mount with a suction cup and white zinking.

Impieghi:

- Gruppi elettrogeni
- Motori elettrici
- Strumentazioni
- Macchine agricole

Uses:

- Generators
- Electric Motors
- Instruments
- Agricultural Machineries



Codice ORMANT	Ø2 mm	Ø1 mm	H mm	G	Z mm	Codice EAN
3950	45	35	22	M6	23	8053307898001
3951	50	40	30	M8	23	8053307898018
3952	70	50	35	M8	28	8053307898025
3953	70	50	35	M10	28	8053307898032
3954	90	60	45	M10	28	8053307898049
3955	113	85	50	M10	28	8053307898056
3956	113	85	50	M12	37	8053307898063
3957	135	80	55	M12	37	8053307898070
3958	140	100	50	M12	37	8053307898087
3959	155	100	70	M12	37	8053307898094
3960	150	100	105	M12	37	8053307898100
3961	170	115	105	M16	47	8053307898117
3962	200	155	100	M14	37	8053307898124

## Type COLLARE

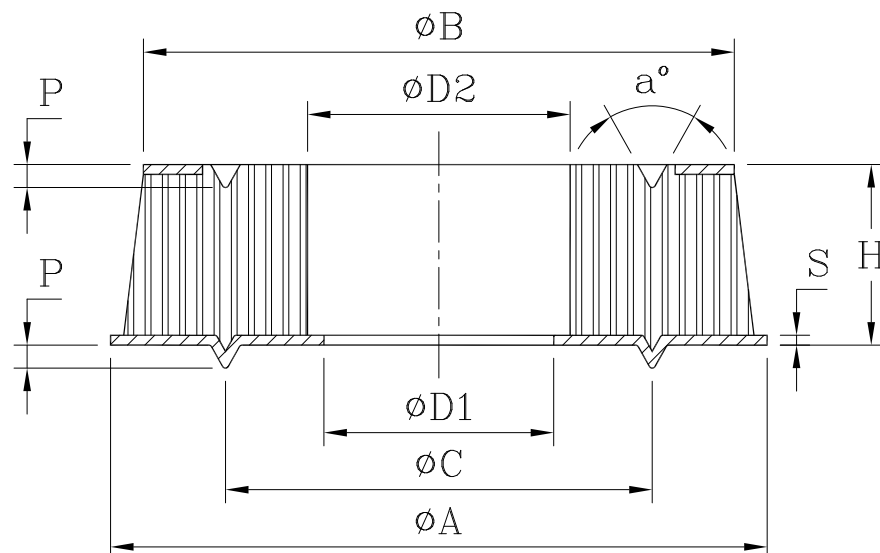
## Anello antivibrante sovrapponibile Metal flat ring

### Impieghi:

- Gruppi elettrogeni
- Motori elettrici
- Strumentazioni
- Macchine agricole

### Uses:

- Generators
- Electric Motors
- Instruments
- Agricultural  
Machineries



Anello cilindrico composto da una rondella in gomma vulcanizzata tra due flangie metalliche, una a rilievo ed una incassata che permettono la perfetta sovrapposizione di più antivibranti.

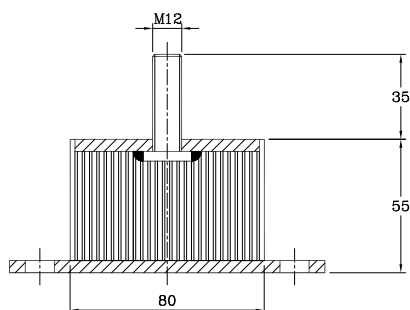
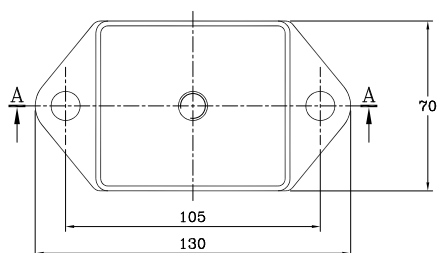
*Cylindrical ring made of a vulcanized rubber washer between two metal flanges, one in relief and recessed the second one, which allow perfect overlapping of more antivibration mountings.*

Codice ORMANT	ØA mm	ØD1 mm	ØB mm	ØD2 mm	ØC mm	H mm	S mm	P mm	a°	Codice EAN
5030	65	26	62	30	46	11	1	2,5	60	8053307898131
5031	95	45	90	50	70	10,5	1,5	2,5	60	8053307898148
5032	100	35	90	40	64	27,5	1,5	3,5	60	8053307898155
5033	110	30	102	38	76	20,8	1,75	3,5	60	8053307898162
5034	110	30	102	38	76	25,8	1,75	3,5	60	8053307898179
5035	110	40	102	44	76	15,8	1,75	3,5	60	8053307898186
5036	130	55	123	60	90	16	2	5	60	8053307898193
5037	153	55	145	60	102	16	2	5	60	8053307898209
5038	153	55	145	60	102	30	2	5	60	8053307898216
5039	155	75	150	80	115	12	2	5	60	8053307898223
5040	160	90	155	95	125	12	2	5	60	8053307898230
5041	164	60	156	64	110	16	2	4	60	8053307898247
5042	164	60	156	64	110	23	2	4	60	8053307898254
5043	210	55	200	60	154	20	2	6	60	8053307898261
5044	210	95	200	100	154	20	2	6	60	8053307898278
5045	220	66	200	100	154	62	2	6	60	8053307898285
5046	240	70	230	76	154	25	2	6	60	8053307898292

## Type BV

## Barretta con vite Bars with screw

Codice ORMANT	Codice EAN
7410	8053307898308



- Impieghi:
- Gruppi elettrogeni
  - Motori elettrici
  - Strumentazioni
  - Macchine agricole

Uses:

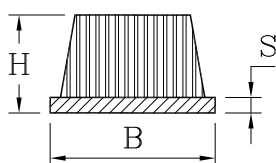
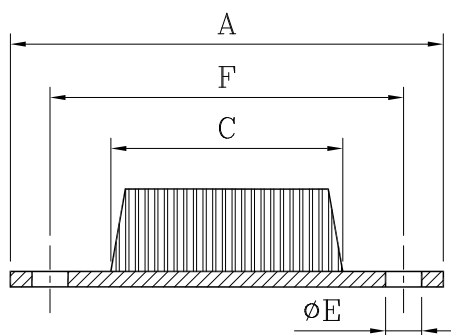
- Generators
- Electric Motors
- Instruments
- Agricultural Machineries



Antivibrante ad alto carico per uso specifico.  
High load antivibration mount for specific use.

## Type BT Trapezoidali

## Barrette trapezoidali Trapezoidal bars



- Impieghi:
- Gruppi elettrogeni
  - Motori elettrici
  - Strumentazioni
  - Macchine agricole

Uses:

- Generators
- Electric Motors
- Instruments
- Agricultural Machineries

Barretta composta da una piastra con due fori di attacco con al centro vulcanizzata mescola con forma trapezoidale. Particolarmente indicata per applicazioni pesanti a compressione.

*These articles are produced with two flanges and two fixing holes. They are made of a vulcanized rubber compound in the middle. Suitable for heavy applications under compression.*



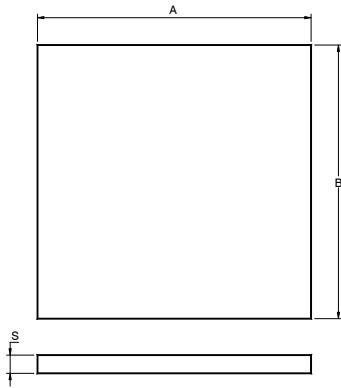
Codice ORMANT	A mm	B mm	H mm	C mm	ØE mm	F mm	S mm	Max Load (kg)	Codice EAN
3701	84	32	19	48	6,9	68,6	3	750	8053307898315
3702	121	57	56	86	8,6	105	6	4200	8053307898322
3703	150	60	50	90	10	125	6	3000	8053307898339
3704	156	64	36	88	13,5	127	5	2400	8053307898346

Standard hardness / Durezza standard: 70 shore

On request / Su richiesta: 45/55 shore

\* Under compression / In compressione.

## Lastre di Gomma Rubber Plates



Dimensioni massime: 1.300mm di larghezza, 10.000 mm di lunghezza e spessore da 2/6mm.

Durezza standard 65±5 shore  
Su richiesta in durezza da 40÷95 shore

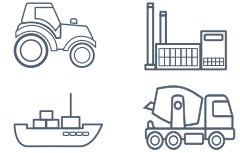
Max sizes: width 1.300mm, length 10.000 mm and thickness 2÷6 mm.  
Standard hardness 65±5 shore.  
On request: 40 to 95 shore.

Impieghi:

- Motori
- Strumentazioni
- Macchine agricole

Uses:

- Engines
- Instruments
- Agricultural Machineries

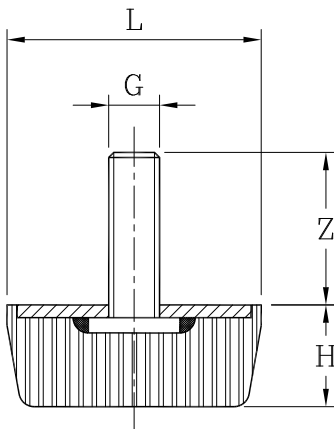


Lastra in gomma naturale vulcanizzata o fustellata di colore nero realizzata su specifica del cliente.

*Punched or vulcanized black plate in natural rubber. It can be produced on customers' request.*

## Type PQB

## Antivibrante a piedino con base quadrata Antivibration feet with a squared base



Impieghi:

- Gruppi elettrogeni
- Motori elettrici
- Strumentazioni
- Macchine agricole

Uses:

- Generators
- Electric Motors
- Instruments
- Agricultural Machineries

Piedini antivibranti con base quadrata bassi  
*Square base low antivibration feet*



Codice ORMANT	LxL mm	H mm	G	Z mm	Codice EAN
4560	50x50	20	M10	28	8053307898353
4561	80x80	25	M12	37	8053307898360
4562	80x80	25	M10	37	8053307898377
4563	120x120	30	M12	37	8053307898384

Standard hardness / Durezza standard: 70 shore

On request / Su richiesta: 45/55 shore

\* Under compression / In compressione.